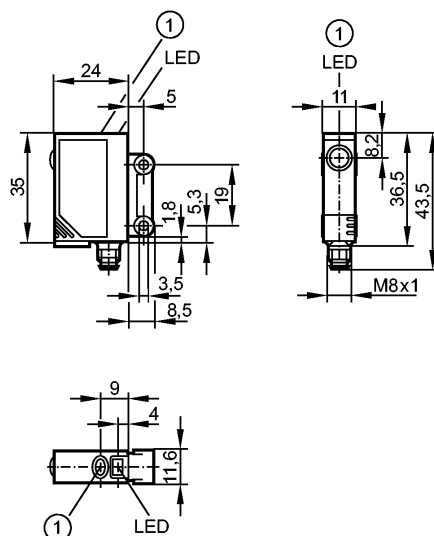


OJ5130

OJS-OOKG/SO/AS

Фотоэлектрические датчики



1: кнопка без функции


Характеристики

Однолучевой световой барьер

Прямоугольный корпус, пластмасса

Электрический разъём

Боковая оптика

Излучатель

Расстояние срабатывания 10m

Электронные данные

Электрическое исполнение	DC
Рабочее напряжение [V]	10...30 DC
Потребление тока [mA]	< 19
Тип света	красный свет 660 nm
Класс защиты	III
Защита от переплюсовки	да

Выходы

Защита от перегрузок по току	да
------------------------------	----

Диапазон контроля

Расстояние срабатывания [m]	10
Диаметр светового пятна [mm]	1000 (при максимальном диапазоне)

Условия эксплуатации

Температура окружающей среды [°C]	-25...60
Степень защиты	IP 67

Испытания / одобрения

Электромагнитная совместимость	EN 60947-5-2
MTTF [лет]	1764

Механические данные

Материал	корпус: ABS; светодиодное окно: SEPS; Кнопка для программирования: SEPS
Материал линз	стекло

OJ5130

OJS-00KG/SO/AS

Фотоэлектрические датчики

Вес	[kg]	0,041
-----	------	-------

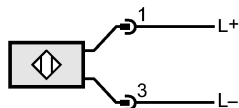
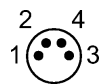
Дисплеи / Элементы управления

Рабочий режим	LED	зелёный
---------------	-----	---------

электрическое подключение

Электрическое подсоединение	Разъём M8
-----------------------------	-----------

Назначение жил кабеля при подключении



Принадлежности

Принадлежности (входят в комплект)	2 крепежных болта M3 x 16 DIN 7985; 2 пружинные шайбы; 2 гайки
------------------------------------	--

Примечания

Примечания	Напряжение питания "supply class 2" согласно cULus
------------	--

Упаковочная величина	[штука]	1
----------------------	---------	---