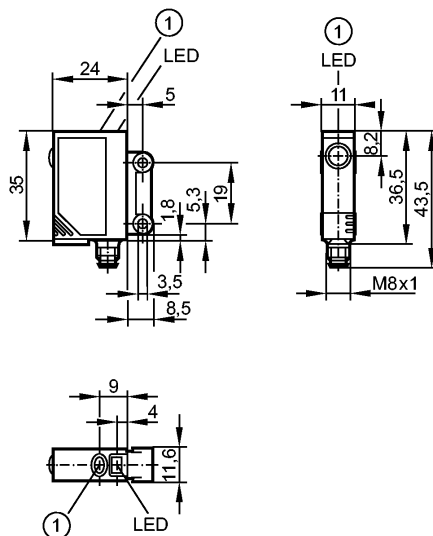


OJ5142

OJELFPKG/SO/AS

Фотоэлектрические датчики



1: Кнопка для программирования



Характеристики

Однолучевой световой барьер

Прямоугольный корпус, пластмасса

Электрический разъём

Электронная блокировка

Видимый лазерный свет, КЛАСС ЛАЗЕРА 1

внешняя Teach-функция

Боковая оптика

Приёмник

Расстояние срабатывания 1m

регулируемый

Электронные данные

Электрическое исполнение	DC PNP
Рабочее напряжение [V]	10...30 DC
Потребление тока [mA]	< 12
Тип света	красный свет 650 nm
Срок службы тип. [h]	50000
Класс защиты	III
Защита от переполюсовки	да

Выходы

Выход	Настройка режима срабатывания на свет / темноту
Падение напряжения [V]	< 2,5
Номинальный ток [mA]	200
Защита от короткого замыкания	тактовый
Защита от перегрузок по току	да
Частота переключения [Hz]	1200

Диапазон контроля

Расстояние срабатывания [m]	1
-----------------------------	---

OJ5142

OJELFPKG/SO/AS

Фотоэлектрические датчики

Миним. диаметр обнаруживаемого объекта [mm]	Ø 0,8
---------------------------------------------	-------

Условия эксплуатации

Температура окружающей среды [°C]	-10...60
Степень защиты	IP 67

Испытания / одобрения

Электромагнитная совместимость	EN 60947-5-2
MTTF [лет]	952

Механические данные

Материал	корпус: ABS; светодиодное окно: SEPS; Кнопка для программирования: SEPS
Материал линз	стекло
Вес [kg]	0,041

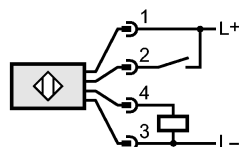
Дисплей / Элементы управления

Индикация состояния выхода LED	желтый
Рабочий режим LED	зелёный
Функции дисплея LED	красный

электрическое подключение

Электрическое подсоединение	Разъём M8
-----------------------------	-----------

Назначение жил кабеля при подключении



2: Teach

Принадлежности

Принадлежности (входят в комплект)	2 крепежных болта M3 x 16 DIN 7985; 2 пружинные шайбы; 2 гайки
------------------------------------	----------------------------------------------------------------

Примечания

Примечания	Напряжение питания "supply class 2" согласно cULus
------------	----------------------------------------------------

Упаковочная величина [штука]	1
------------------------------	---