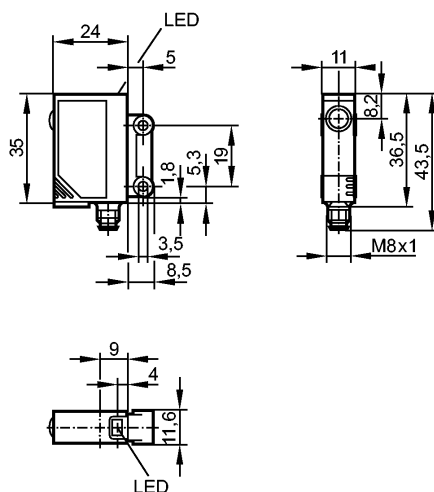


OJP200

OJP-DPKG/SO/AS

Фотоэлектрические датчики



Характеристики

Рефлекторный датчик

Прямоугольный корпус, пластмасса

Электрический разъём

Боковая оптика

Поляризационный фильтр

Расстояние срабатывания 1,8m (Призматический отражатель Ø 80 (E20005))

Электронные данные

| | |
|--------------------------|--------------|
| Электрическое исполнение | DC PNP |
| Рабочее напряжение [V] | 10...30 DC |
| Потребление тока [mA] | < 20 |
| Тип света | красный свет |
| Класс защиты | III |
| Защита от переплюсовки | да |

Выходы

| | |
|-------------------------------|-------------------------------|
| Выход | Режим срабатывания на темноту |
| Падение напряжения [V] | < 2,5 |
| Номинальный ток [mA] | 200 |
| Защита от короткого замыкания | тактовый |
| Защита от перегрузок по току | да |
| Частота переключения [Hz] | 1000 |

Диапазон контроля

| | |
|------------------------------|---|
| Расстояние срабатывания [m] | 1,8 (Призматический отражатель Ø 80 (E20005)) |
| Диаметр светового пятна [mm] | 64 (при максимальном диапазоне) |

Условия эксплуатации

| | |
|-----------------------------------|----------|
| Температура окружающей среды [°C] | -25...60 |
| Степень защиты | IP 67 |

Испытания / одобрения

| | |
|--------------------------------|--------------|
| Электромагнитная совместимость | EN 60947-5-2 |
| MTTF [лет] | 905 |

OJP200

OJP-DPKG/SO/AS

Фотоэлектрические датчики

Механические данные

| | |
|---------------|-----------|
| Материал | ABS; SEPS |
| Материал линз | PMMA |
| Вес [kg] | 0,016 |

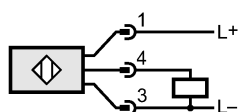
Дисплеи / Элементы управления

| | |
|--------------------------------|--------|
| Индикация состояния выхода LED | желтый |
|--------------------------------|--------|

электрическое подключение

| | |
|-----------------------------|-----------|
| Электрическое подсоединение | Разъём M8 |
|-----------------------------|-----------|

Назначение жил кабеля при подключении



Примечания

| | |
|------------------------------|--|
| Примечания | Напряжение питания "supply class 2" согласно cULus |
| Упаковочная величина [штука] | 1 |