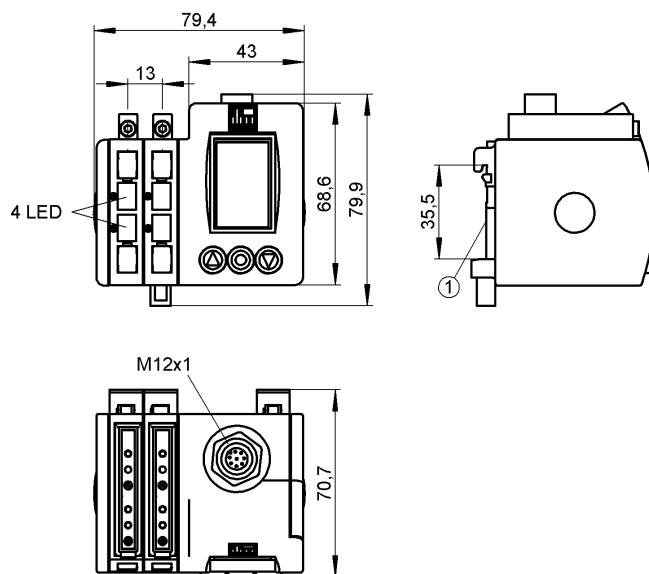


**Так как у 8-полюсных кабельных разъёмов цвета жил не нормируются, обращайтесь, пожалуйста, всегда внимание на подключение датчиков и кабельных разъёмов (см. техническую спецификацию).**



1: Установка на DIN-рейке



**Характеристики**

Волоконно-оптический усилитель
Корпус из пластмассы
Электрический разъём
4 канала для 4 оптоволоконных проводников типа FE-11 / FT-11
Никакие оптические помехи
графический дисплей
Центральная операция
Электронная блокировка
Функциональный контрольный выход
Расстояние срабатывания 3800mm (Однолучевой световой барьер)
Диапазон 0...300mm (Датчик диффузного отражения)
регулируемый

**Электронные данные**

Электрическое исполнение	DC PNP
Рабочее напряжение [V]	12...36 DC
Потребление тока [mA]	50 (24 V)
Мощность [VA]	1,2
Тип света	красный свет 630 nm
Класс защиты	III
Защита от переплюсовки	да

**Выходы**

Выход	Настройка режима срабатывания на свет / темноту
Падение напряжения [V]	< 2
<b>Номинальный ток</b>	
- Коммутационный выход [mA]	200

**OO5001**

OO5001-FPKG/M12/KL4

Фотоэлектрические датчики

- Функциональный контрольный выход [mA]	200
Защита от короткого замыкания	тактовый
Защита от перегрузок по току	да
Частота переключения [Hz]	1500 typ.
Таймер [s]	0,001...0,1

Диапазон контроля	
Расстояние срабатывания [m]	3,8 (Однолучевой световой барьер)
Диапазон [mm]	0...300 (Датчик диффузного отражения)

Диапазон измерения / настройки	
Возможные нстройки	автоматический и ручной переключатель - логическая функция и; или - вторая точка переключения

Условия эксплуатации	
Температура окружающей среды [°C]	-20...60
Степень защиты	IP 65

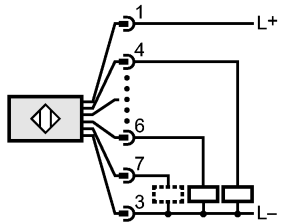
Испытания / одобрения	
Электромагнитная совместимость	EN 60947-5-2 EN 55011: класс B

Механические данные	
Материал	корпус: ABS; окно дисплея: PMMA; светодиодное окно: SEPS; крышка: отливка из цинка пластмассовое покрытие (PA)
Вес [kg]	0,494

Дисплеи / Элементы управления	
Индикация	Дисплей      Графический ЖК-дисплей Состояние выхода 4 x светодиод желтый
опции дисплея	дисплей поворачивается на 180° - выбор языка (немецкий, английский, французский)

электрическое подключение	
Электрическое подсоединение	Разъём M12

**Назначение жил кабеля при подключении**



4: Out 1  
2: Out 2  
5: Out 3  
6: Out 4

7: Функциональный контрольный выход

Принадлежности	
Принадлежности (входят в комплект)	DIN-рейка EN60715; длина: 68 мм

Примечания	
Примечания	Напряжение питания "supply class 2" согласно cULus
Упаковочная величина [штука]	1



**005001**

OOF-FPKG/M12/KL4

Фотоэлектрические датчики

**Так как у 8-полюсных кабельных разъёмов цвета жил не нормируются, обращайтесь, пожалуйста, всегда внимание на подключение датчиков и кабельных разъёмов (см. техническую спецификацию).**