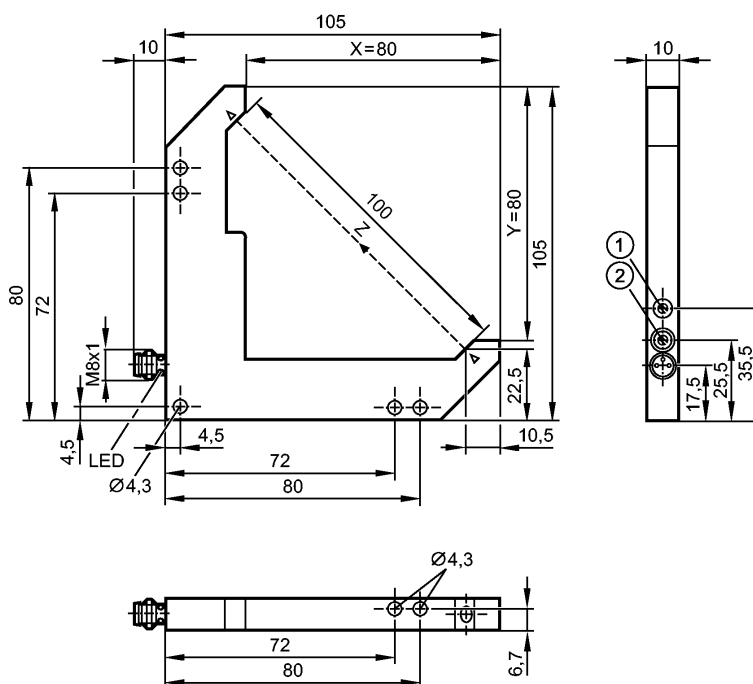


OPL203

OPL-FNKG/AS

Фотоэлектрические датчики



- 1: Потенциометр для настройки чувствительности
- 2: Выбор функции выхода



Характеристики

Оптический угловой датчик

Электрический разъем

Электронные данные

Электрическое исполнение	DC NPN
Рабочее напряжение [V]	10...35 DC
Потребление тока [mA]	< 30
Тип света	красный свет
Класс защиты	III
Защита от переплюсовки	да

Выходы

Выход	Режим срабатывания на свет / темноту по выбору
Падение напряжения [V]	< 2,8
Номинальный ток [mA]	200
Защита от короткого замыкания	тактовый
Защита от перегрузок по току	да
Частота переключения [Hz]	4000

Диапазон контроля

Миним. диаметр обнаруживаемого объекта [mm]	0,7
---	-----

Условия эксплуатации

Температура окружающей среды [°C]	-25...60
Степень защиты	IP 67

Испытания / одобрения

Электромагнитная совместимость	EN 60947-5-2
--------------------------------	--------------

OPL203

OPL-FNKG/AS

Фотоэлектрические датчики

MTTF	[лет]	571
------	-------	-----

Механические данные

Длина стороны X	[mm]	80
-----------------	------	----

Длина стороны Y	[mm]	80
-----------------	------	----

Ширина датчика Z	[mm]	100
------------------	------	-----

Материал	корпус: отливка из цинка анодное оксидирование, покрытие черной эмалью; Оптика: стекло	
----------	---	--

Вес	[kg]	0,185
-----	------	-------

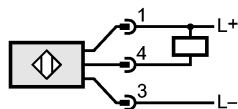
Дисплеи / Элементы управления

Индикация состояния выхода	LED	желтый
----------------------------	-----	--------

электрическое подключение

Электрическое подсоединение	Разъём M8
-----------------------------	-----------

Назначение жил кабеля при подключении



Примечания

Упаковочная величина	[штука]	1
----------------------	---------	---