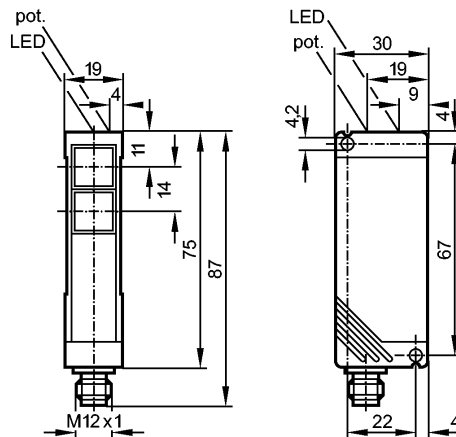


**OT5003**

OTT-FPKG/US-100-IPF

Фотоэлектрические датчики



Приёмник за нижней линзой, Излучатель за верхней линзой



**Характеристики**

Датчик диффузного отражения

Прямоугольный корпус, пластмасса

Электрический разъём

Диапазон 4...200mm (относительно листа белой бумаги 200 x 200 мм)

регулируемый

**Электронные данные**

Электрическое исполнение	DC PNP
Рабочее напряжение [V]	10...50 DC
Потребление тока [mA]	40 (24 V)
Тип света	Инфракрасный свет 880 nm
Класс защиты	II
Защита от переполюсовки	да

**Выходы**

Выход	Настройка режима срабатывания на свет / темноту
Падение напряжения [V]	< 2,5
Номинальный ток [mA]	250
Защита от короткого замыкания	тактовый
Защита от перегрузок по току	да
Частота переключения [Hz]	150

**Диапазон контроля**

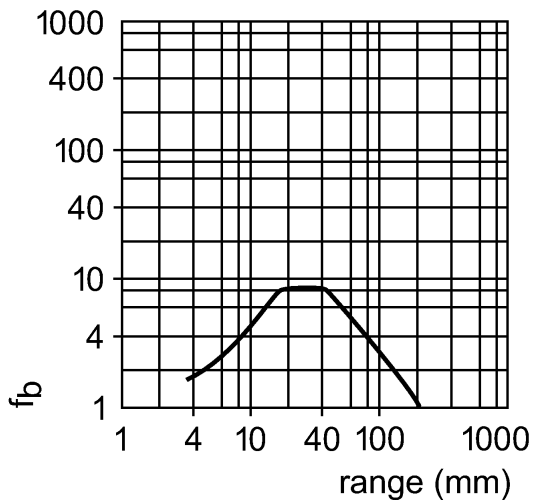
Диапазон [mm]	4...200 (относительно листа белой бумаги 200 x 200 мм)
Диаметр светового пятна [mm]	187 ( при максимальном диапазоне )

Функциональный резерв в зависимости от расстояния до объекта

**OT5003**

OTT-FPKG/US-100-IPF

Фотоэлектрические датчики



**Условия эксплуатации**

Температура окружающей среды	[°C]	-25...60
Степень защиты		IP 65

**Испытания / одобрения**

Электромагнитная совместимость		EN 60947-5-2
MTTF	[лет]	583

**Механические данные**

Материал		PBT (полибутилентерефталат)
Материал линз		PMMA
Вес	[kg]	0,161

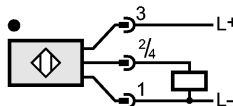
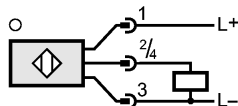
**Дисплеи / Элементы управления**

Индикация состояния выхода	LED	желтый
Рабочий режим	LED	зелёный

**электрическое подключение**

Электрическое подсоединение		Разъём M12
-----------------------------	--	------------

**Назначение жил кабеля при подключении**



**Принадлежности**

Принадлежности (входят в комплект)		Угловой кронштейн; E20461; отвертка
------------------------------------	--	-------------------------------------

**Примечания**

Упаковочная величина	[штука]	1
----------------------	---------	---