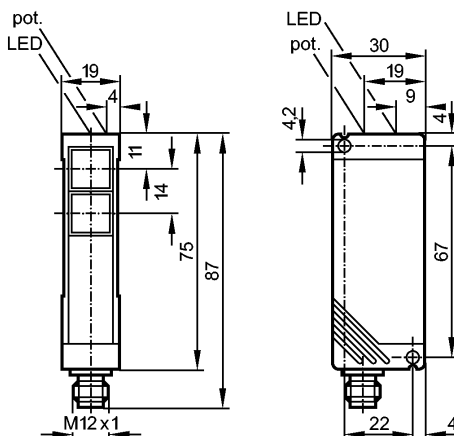


OT5017

ОТР-FPKG/US-100-IPF

Фотоэлектрические датчики



Приёмник за нижней линзой, Излучатель за верхней линзой



Характеристики

Рефлекторный датчик
Прямоугольный корпус, пластмасса
Электрический разъём
Поляризационный фильтр
Расстояние срабатывания 0,2...2m (Призматический отражатель Ø 80 (E20005))
регулируемый

Электронные данные

Электрическое исполнение	DC PNP
Рабочее напряжение [V]	10...50 DC
Потребление тока [mA]	35 (24 V)
Тип света	красный свет 660 nm
Класс защиты	II
Защита от переполюсовки	да

Выходы

Выход	Настройка режима срабатывания на свет / темноту
Падение напряжения [V]	< 2,5
Номинальный ток [mA]	250
Защита от короткого замыкания	тактовый
Защита от перегрузок по току	да
Частота переключения [Hz]	150

Диапазон контроля

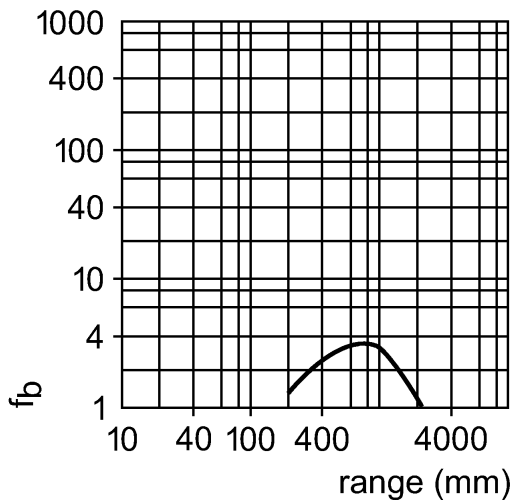
Расстояние срабатывания [m]	0,2...2 (Призматический отражатель Ø 80 (E20005))
Диаметр светового пятна [mm]	280 (при максимальном диапазоне)

Функциональный резерв в зависимости от расстояния до объекта

OT5017

ОТР-FPKG/US-100-IPF

Фотоэлектрические датчики



Условия эксплуатации

Температура окружающей среды	[°C]	-25...60
Степень защиты		IP 65

Испытания / одобрения

Электромагнитная совместимость	EN 60947-5-2 EN 55011:	класс B
MTTF	[лет]	585

Механические данные

Материал		PBT (полибутилтерефталат)
Материал линз		PMMA
Вес	[kg]	0,161

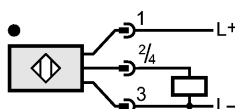
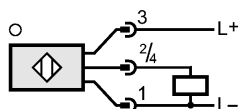
Дисплеи / Элементы управления

Индикация состояния выхода	LED	желтый
Рабочий режим	LED	зелёный

электрическое подключение

Электрическое подсоединение		Разъём M12
-----------------------------	--	------------

Назначение жил кабеля при подключении



Принадлежности

Принадлежности (входят в комплект)		Угловой кронштейн; E20461; отвертка
------------------------------------	--	-------------------------------------

Примечания

Упаковочная величина	[штука]	1
----------------------	---------	---