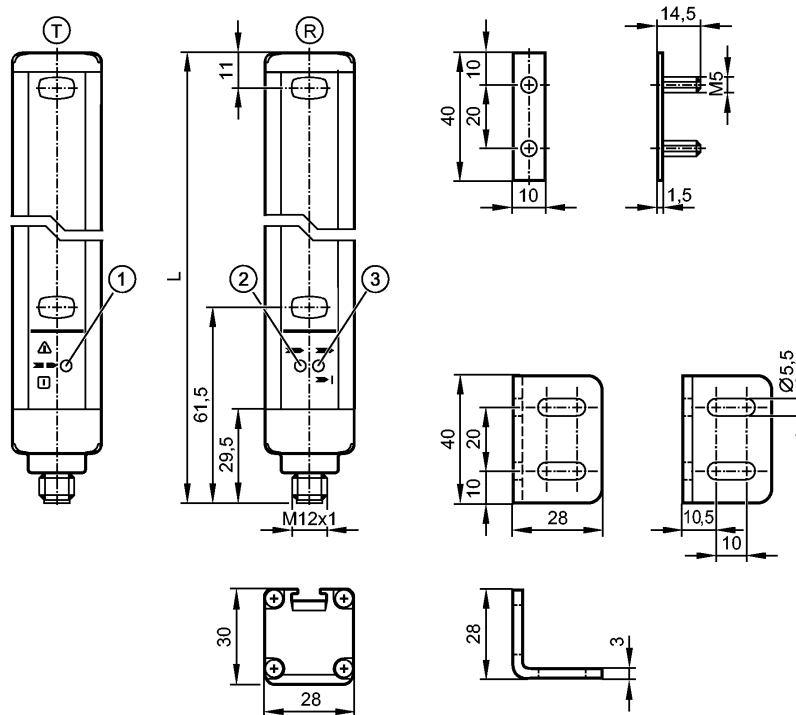


OY072S

OYA0310-50-2-12-P-1

Фотоэлектрические датчики

Так как у 8-полюсных кабельных разъёмов цвета жил не нормируются, обращайтесь, пожалуйста, всегда внимание на подключение датчиков и кабельных разъёмов (см. техническую спецификацию).



T: Излучатель

R: Приёмник

1: 3 светодиода (красный/зелёный/оранжевый)

2: Светодиод (жёлтый)

3: 2 светодиода (красный / зеленый)



Характеристики

Световые завесы для систем безопасности

Длина L: 363 mm

Электрический разъём

Отвечают требованиям стандартов:

Тип 2 (IEC 61496-1)

SILcl 1 (IEC 62061)

PL c (EN ISO 13849-1)

Электронные данные

| Электрическое исполнение | DC PNP |
|---|--------------------------|
| Рабочее напряжение [V] | 24 DC (19,2...28,8) |
| Потребление тока | |
| - Излучатель [mA] | 42 |
| - Приёмник [mA] | 83 |
| Тип света | Инфракрасный свет 950 nm |
| Класс защиты | III |
| Защита от переплюсовки | да |
| готовность к работе после подключения питания [s] | < 2 |

Выходы

OY072S

OYA0310-50-2-12-P-1

Фотоэлектрические датчики

| | |
|--|------------|
| Выходы (OSSDs) | 2 x PNP |
| Макс. допустимая токовая нагрузка на каждый выход [mA] | 400 (24 V) |
| Защита от короткого замыкания | да |

Диапазон контроля

| | |
|---|----------------|
| Высота защищённой зоны [mm] | 310 |
| Разрешение (регистрирующая способность d) [mm] | 50 |
| Ширина защищённой зоны (диапазон надёжной работы) [m] | 0...4 / 3...12 |

Время реакции

| | |
|--------------------|-----|
| Время реакции [ms] | 4,5 |
|--------------------|-----|

Условия эксплуатации

| | |
|--|--|
| Применение | Класс С согласно EN 60654-1 водонепроницаемое исполнение |
| Температура окружающей среды [°C] | -10...55 |
| Температура хранения [°C] | -20...70 |
| Макс. допустимая относительная влажность воздуха [%] | 95 |
| Степень защиты | IP 65 / IP 67 |

Испытания / одобрения

| | |
|--------------------------------|-------------|
| Электромагнитная совместимость | IEC 61496-1 |
| Ударопрочность | IEC 61496-1 |
| Вибропрочность | IEC 61496-1 |

Классификация безопасности

| | |
|--|------------------|
| Срок службы ТМ (Mission Time) [h] | 175200 |
| Межповерочный интервал [лет] | 20 |
| Надёжность обеспечения безопасности PFHd [1/h] | 2,1E-08 |
| MTTFd [лет] | 100 |
| DC/CCF/Cat. | 94,0% / 80 % / 2 |

Механические данные

| | |
|--------------|----------------------------|
| Длина L [mm] | 363 |
| Материал | корпус: алюминий; окно: PC |
| Вес [kg] | 1,932 |

Дисплеи / Элементы управления

| | |
|-----------|--|
| Индикация | Излучатель 1 светодиод Приёмник 2 светодиод |
|-----------|--|

электрическое подключение

| | |
|-----------------------------|------------|
| Излучатель | |
| Электрическое подсоединение | Разъём M12 |

Назначение жил кабеля при подключении Излучатель

OY072S

OYA0310-50-2-12-P-1

Фотоэлектрические датчики



Приёмник

Электрическое подсоединение

Разъём M12

Назначение жил кабеля при подключении Приёмник



Максим. длина соединительного кабеля [m]

100 *)

Принадлежности

Принадлежности (входят в комплект)

4 уголок для монтажа; 4 Установочные центрирующие шпонки; гайки

Примечания

Примечания

*) для поперечного сечения провода 0,34 mm²

Упаковочная величина [штука]

1

ifm electronic gmbh • Адрес : Friedrichstraße 1 • 45128 Essen — Компания оставляет за собой право вносить изменения без предварительного уведомления! — SU — OY072S — 01.06.2015

Так как у 8-полюсных кабельных разъёмов цвета жил не нормируются, обращайтесь, пожалуйста, всегда внимание на подключение датчиков и кабельных разъёмов (см. техническую спецификацию).