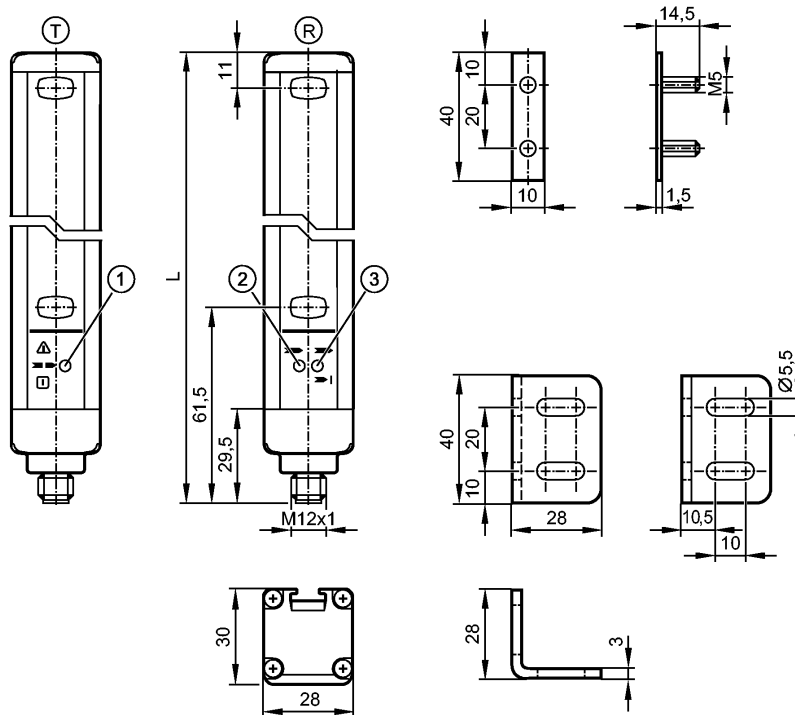


OY074S

OYA0610-50-2-12-P-1

Фотоэлектрические датчики

Так как у 8-полюсных кабельных разъёмов цвета жил не нормируются, обращайтесь, пожалуйста, всегда внимание на подключение датчиков и кабельных разъёмов (см. техническую спецификацию).



- T: Излучатель
- R: Приёмник
- 1: 3 светодиода (красный/зелёный/оранжевый)
- 2: Светодиод (жёлтый)
- 3: 2 светодиода (красный / зеленый)



**Характеристики**

Световые завесы для систем безопасности

Длина L: 663 mm

Электрический разъём

Отвечают требованиям стандартов:

Тип 2 (IEC 61496-1)

SILcl 1 (IEC 62061)

PL c (EN ISO 13849-1)

**Электронные данные**

Электрическое исполнение	DC PNP
Рабочее напряжение [V]	24 DC (19,2...28,8)
Потребление тока	
- Излучатель [mA]	42
- Приёмник [mA]	83
Тип света	Инфракрасный свет 950 nm
Класс защиты	III
Защита от переплюсовки	да
готовность к работе после подключения питания [s]	< 2

**Выходы**

**OY074S**

OYA0610-50-2-12-P-1

**Фотоэлектрические датчики**

Выходы (OSSDs)	2 x PNP
Макс. допустимая токовая нагрузка на каждый выход [mA]	400 (24 V)
Защита от короткого замыкания	да
<b>Диапазон контроля</b>	
Высота защищённой зоны [mm]	610
Разрешение (регистрирующая способность d) [mm]	50
Ширина защищённой зоны (диапазон надёжной работы) [m]	0...4 / 3...12
<b>Время реакции</b>	
Время реакции [ms]	6
<b>Условия эксплуатации</b>	
Применение	Класс С согласно EN 60654-1 водонепроницаемое исполнение
Температура окружающей среды [°C]	-10...55
Температура хранения [°C]	-20...70
Макс. допустимая относительная влажность воздуха [%]	95
Степень защиты	IP 65 / IP 67
<b>Испытания / одобрения</b>	
Электромагнитная совместимость	IEC 61496-1
Ударпрочность	IEC 61496-1
Вибропрочность	IEC 61496-1
<b>Классификация безопасности</b>	
Срок службы ТМ (Mission Time) [h]	175200
Межповерочный интервал [лет]	20
Надёжность обеспечения безопасности PFHd [1/h]	2,8E-08
MTTFd [лет]	100
DC/CCF/Cat.	93,1% / 80 % / 2
<b>Механические данные</b>	
Длина L [mm]	663
Материал	корпус: алюминий; окно: PC
Вес [kg]	2,45
<b>Дисплеи / Элементы управления</b>	
Индикация	Излучатель 1 светодиод Приёмник 2 светодиод
<b>электрическое подключение</b>	
Излучатель	
Электрическое подсоединение	Разъём M12
<b>Назначение жил кабеля при подключении</b> Излучатель	

**OY074S**

OYA0610-50-2-12-P-1

Фотоэлектрические датчики

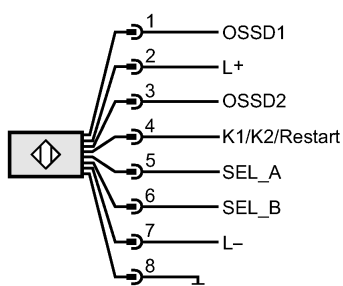
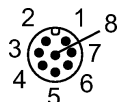


Приёмник

Электрическое подсоединение

Разъём M12

Назначение жил кабеля при подключении Приёмник



Максим. длина соединительного кабеля [m]

100 \*)

**Принадлежности**

Принадлежности (входят в комплект)

4 уголок для монтажа; 4 Установочные центрирующие шпонки; гайки

**Примечания**

Примечания

\*) для поперечного сечения провода 0,34 mm<sup>2</sup>

Упаковочная величина [штука]

1

ifm electronic gmbh • Адрес : Friedrichstraße 1 • 45128 Essen — Компания оставляет за собой право вносить изменения без предварительного уведомления! — SU — OY074S — 01.06.2015

**Так как у 8-полюсных кабельных разъёмов цвета жил не нормируются, обращайтесь, пожалуйста, всегда внимание на подключение датчиков и кабельных разъёмов (см. техническую спецификацию).**