

OY413S

OYA0910-04-2-09-P-1-A

Фотоэлектрические датчики

PL c (EN ISO 13849-1)

Электронные данные	
Электрическое исполнение	DC PNP
Рабочее напряжение [V]	24 DC (19,2...28,8)
Потребление тока	
- Излучатель [mA]	42
- Тепло [mA]	417
- Приёмник [mA]	83
- Тепло [mA]	417
Тип света	Инфракрасный свет 950 nm
Класс защиты	III
Защита от переплюсовки	да
готовность к работе после подключения питания [s]	< 2
Выходы	
Выходы (OSSDs)	2 x PNP
Макс. допустимая токовая нагрузка на каждый выход [mA]	400 (24 V)
Защита от короткого замыкания	да
Диапазон контроля	
Высота защищённой зоны [mm]	910
Количество лучей	4
Ширина защищённой зоны (диапазон надёжной работы) [m]	0...3 / 2...10
Время реакции	
Время реакции [ms]	3,5
Условия эксплуатации	
Температура окружающей среды [°C]	-20...55
Макс. допустимая относительная влажность воздуха [%]	95
Степень защиты	IP 65 / IP 67 / IP 69K
Испытания / одобрения	
Электромагнитная совместимость	IEC 61496-1
Ударопрочность	IEC 61496-1
Вибропрочность	IEC 61496-1
Классификация безопасности	
Срок службы TM (Mission Time) [h]	175200
Надёжность обеспечения безопасности PFHd [1/h]	2,0E-08
MTTFd [лет]	100
DC/CCF/Cat.	94,2% / 80% / 2
Механические данные	
Длина L [mm]	1177
Материал	Защитная трубка: PMMA прозрачный; крышка-колпачок: POM; скоба: нерж. сталь V4A (316L); уплотнение: силикон
Вес [kg]	6,275

OY413S

OYA0910-04-2-09-P-1-A

Фотоэлектрические датчики

Дисплей / Элементы управления

Индикация

Излучатель 1 светодиод
Приёмник 2 светодиода

электрическое подключение

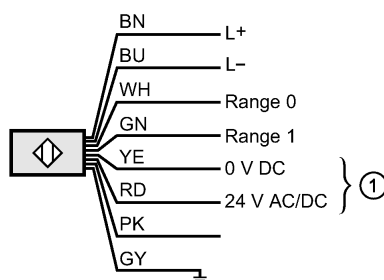
Излучатель

Электрическое подсоединение Кабель PVC (поливинилхлорид) / 15 м; 8 x 0,34 mm²

Назначение жил кабеля при подключении Излучатель

Цвета жил

BN коричневый
BU синий
GN зелёный
GY серый
PK розовый
RD красный
WH белый
YE желтый



1: Тепло
PK: не используется

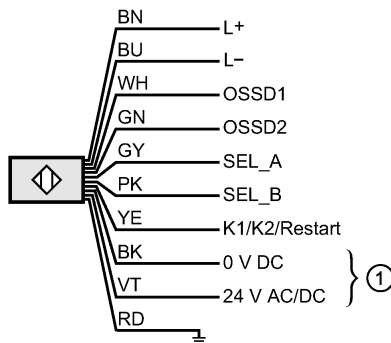
Приёмник

Электрическое подсоединение Кабель PVC (поливинилхлорид) / 15 м; 10 x 0,34 mm²

Назначение жил кабеля при подключении Приёмник

Цвета жил

BK чёрный
BN коричневый
BU синий
GN зелёный
GY серый
PK розовый
RD красный
VT фиолетовый
WH белый
YE желтый



1: Тепло

Максим. длина соединительного
кабеля [m]

100 *)

Примечания

Примечания

*) для поперечного сечения провода 0,34 mm²

Упаковочная величина [штука]

1