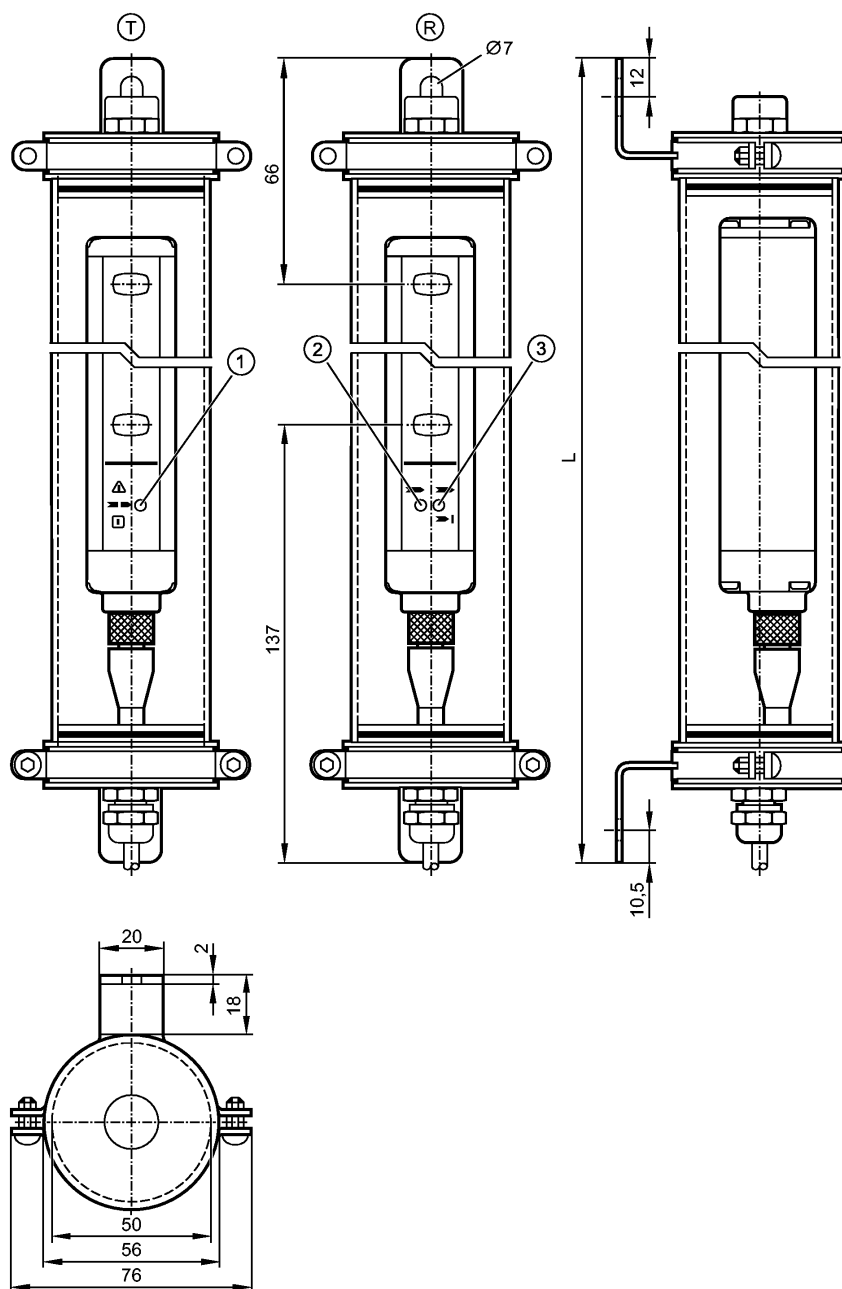


**OY431S**

OYA0160-30-2-09-P-1-A

Фотоэлектрические датчики



T: Излучатель

R: Приёмник

1: 3 светодиода (красный/зелёный/оранжевый)

2: Светодиоды 2 цветов (жёлтый/синий)

3: 2 светодиода (красный / зеленый)



**Характеристики**

Световые завесы для систем безопасности

Длина L: 337 mm

Кабель

с защитной трубкой IP69K

Отвечают требованиям стандартов:

Тип 2 (IEC 61496-1)

SILcl 1 (IEC 62061)

## OY431S

OYA0160-30-2-09-P-1-A

Фотоэлектрические датчики

PL c (EN ISO 13849-1)

Электронные данные	
Электрическое исполнение	DC PNP
Рабочее напряжение [V]	24 DC (19,2...28,8)
Потребление тока	
- Излучатель [mA]	42
- Тепло [mA]	83
- Приёмник [mA]	83
- Тепло [mA]	83
Тип света	Инфракрасный свет 950 nm
Класс защиты	III
Защита от переполюсовки	да
готовность к работе после подключения питания [s]	< 2
Выходы	
Выходы (OSSDs)	2 x PNP
Макс. допустимая токовая нагрузка на каждый выход [mA]	400 (24 V)
Защита от короткого замыкания	да
Диапазон контроля	
Высота защищённой зоны [mm]	160
Разрешение (регистрирующая способность d) [mm]	30
Ширина защищённой зоны (диапазон надёжной работы) [m]	0...3 / 2...10
Время реакции	
Время реакции [ms]	4,5
Условия эксплуатации	
Температура окружающей среды [°C]	-20...55
Макс. допустимая относительная влажность воздуха [%]	95
Степень защиты	IP 65 / IP 67 / IP 69K
Испытания / одобрения	
Электромагнитная совместимость	IEC 61496-1
Ударопрочность	IEC 61496-1
Вибропрочность	IEC 61496-1
Классификация безопасности	
Срок службы TM (Mission Time) [h]	175200
Надёжность обеспечения безопасности PFHd [1/h]	2,0E-08
MTTFd [лет]	100
DC/CCF/Cat.	91,3% / 80 % / 2
Механические данные	
Длина L [mm]	337
Материал	Защитная трубка: PMMA прозрачный; крышка-колпачок: POM; скоба: нерж. сталь V4A (316L); уплотнение: силикон

# OY431S

OYA0160-30-2-09-P-1-A

Фотоэлектрические датчики

Вес	[kg]	2,94
-----	------	------

## Дисплей / Элементы управления

Индикация	Излучатель 1 светодиод Приёмник 2 светодиода
-----------	---

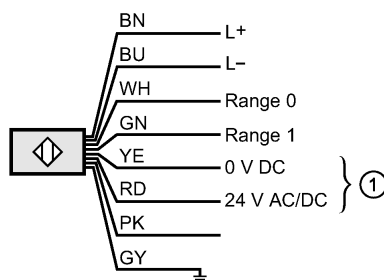
## электрическое подключение

Излучатель	Кабель PVC (поливинилхлорид) / 15 м; 8 x 0,34 mm <sup>2</sup>
------------	---

### Назначение жил кабеля при подключении Излучатель

Цвета жил

BN	коричневый
BU	синий
GN	зелёный
GY	серый
PK	розовый
RD	красный
WH	белый
YE	желтый



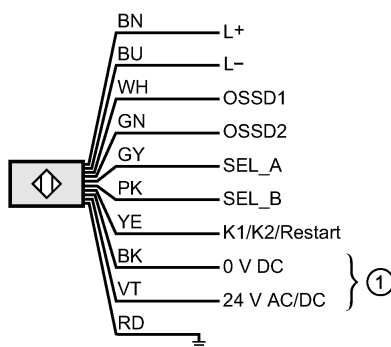
1: Тепло  
PK: не используется

Приёмник	Кабель PVC (поливинилхлорид) / 15 м; 10 x 0,34 mm <sup>2</sup>
----------	--

### Назначение жил кабеля при подключении Приёмник

Цвета жил

BK	чёрный
BN	коричневый
BU	синий
GN	зелёный
GY	серый
PK	розовый
RD	красный
VT	фиолетовый
WH	белый
YE	желтый



1: Тепло

Максим. длина соединительного кабеля	[m]	100 *)
--------------------------------------	-----	--------

## Примечания

Примечания	*) для поперечного сечения провода 0,34 mm <sup>2</sup>
------------	---

Упаковочная величина	[штука]	1
----------------------	---------	---