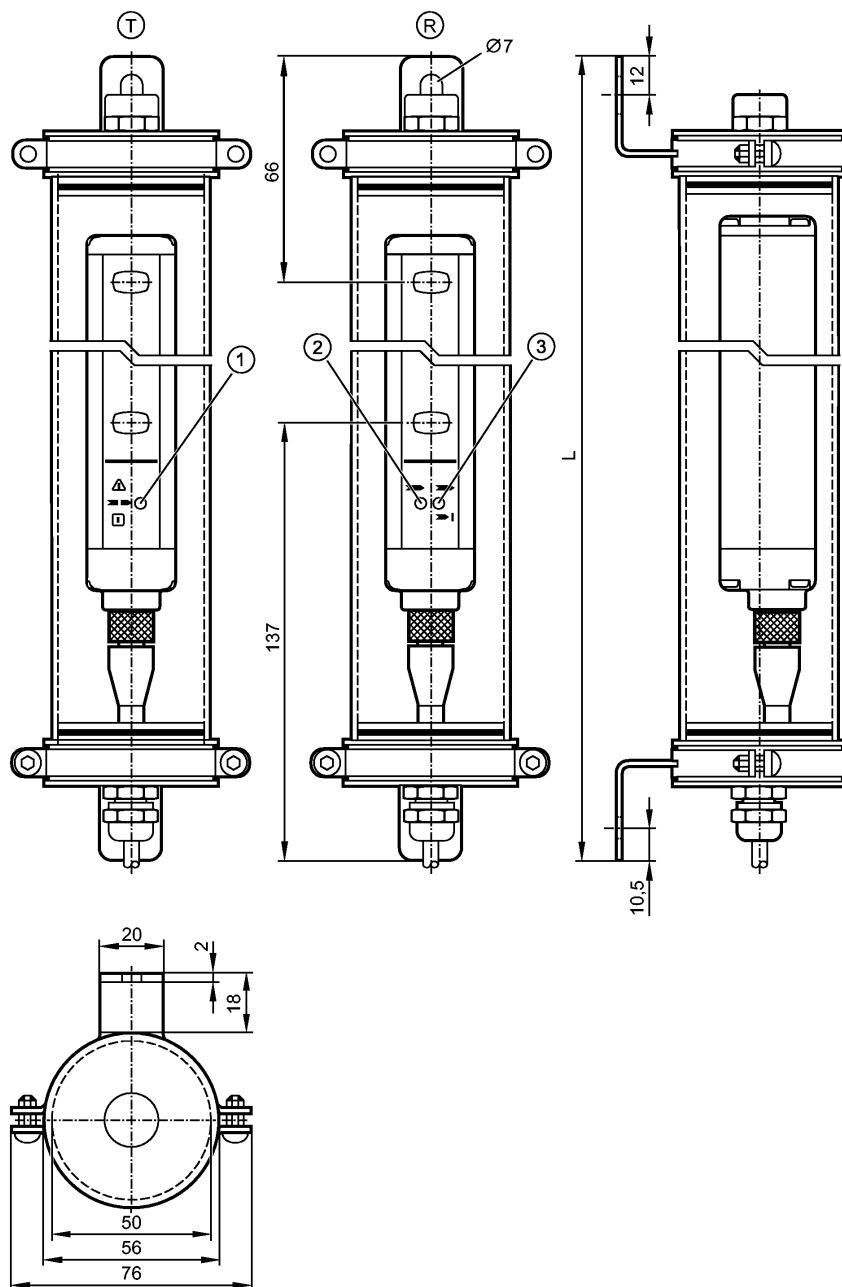


OY436S

OYA0910-30-2-09-P-1-A

Фотоэлектрические датчики



T: Излучатель

R: Приёмник

1: 3 светодиода (красный/зелёный/оранжевый)

2: Светодиоды 2 цветов (жёлтый/синий)

3: 2 светодиода (красный / зеленый)



Характеристики

Световые завесы для систем безопасности

Длина L: 1087 mm

Кабель

с защитной трубкой IP69K

Отвечают требованиям стандартов:

Тип 2 (IEC 61496-1)

SILcl 1 (IEC 62061)

OY436S

OYA0910-30-2-09-P-1-A

Фотоэлектрические датчики

PL c (EN ISO 13849-1)

Электронные данные		
Электрическое исполнение		DC PNP
Рабочее напряжение [V]		24 DC (19,2...28,8)
Потребление тока		
- Излучатель [mA]		42
- Тепло [mA]		417
- Приёмник [mA]		83
- Тепло [mA]		417
Тип света		Инфракрасный свет 950 nm
Класс защиты		III
Защита от переполюсовки		да
готовность к работе после подключения питания [s]		< 2
Выходы		
Выходы (OSSDs)		2 x PNP
Макс. допустимая токовая нагрузка на каждый выход [mA]		400 (24 V)
Защита от короткого замыкания		да
Диапазон контроля		
Высота защищённой зоны [mm]		910
Разрешение (регистрирующая способность d) [mm]		30
Ширина защищённой зоны (диапазон надёжной работы) [m]		0...3 / 2...10
Время реакции		
Время реакции [ms]		12,5
Условия эксплуатации		
Температура окружающей среды [°C]		-20...55
Макс. допустимая относительная влажность воздуха [%]		95
Степень защиты		IP 65 / IP 67 / IP 69K
Испытания / одобрения		
Электромагнитная совместимость		IEC 61496-1
Ударопрочность		IEC 61496-1
Вибропрочность		IEC 61496-1
Классификация безопасности		
Срок службы TM (Mission Time) [h]		175200
Надёжность обеспечения безопасности PFHd [1/h]		5,2E-08
MTTFd [лет]		100
DC/CCF/Cat.		90,6% / 80 % / 2
Механические данные		
Длина L [mm]		1087
Материал		Защитная трубка: PMMA прозрачный; крышка-колпачок: POM; скоба: нерж. сталь V4A (316L); уплотнение: силикон

OY436S

OYA0910-30-2-09-P-1-A

Фотоэлектрические датчики

Вес [kg] 5,8

Дисплей / Элементы управления

Индикация Излучатель 1 светодиод
Приёмник 2 светодиода

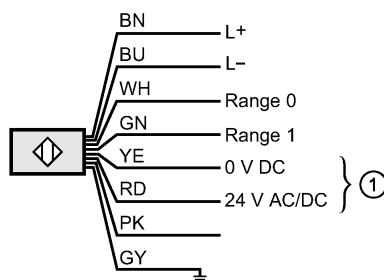
электрическое подключение

Излучатель
Электрическое подсоединение Кабель PVC (поливинилхлорид) / 15 м; 8 x 0,34 mm²

Назначение жил кабеля при подключении Излучатель

Цвета жил

BN коричневый
BU синий
GN зелёный
GY серый
PK розовый
RD красный
WH белый
YE желтый



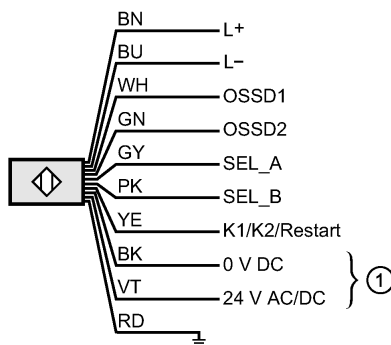
1: Тепло
PK: не используется

Приёмник
Электрическое подсоединение Кабель PVC (поливинилхлорид) / 15 м; 10 x 0,34 mm²

Назначение жил кабеля при подключении Приёмник

Цвета жил

BK чёрный
BN коричневый
BU синий
GN зелёный
GY серый
PK розовый
RD красный
VT фиолетовый
WH белый
YE желтый



1: Тепло

Максим. длина соединительного кабеля [m] 100 *)

Примечания

Примечания *) для поперечного сечения провода 0,34 mm²

Упаковочная величина [штука] 1