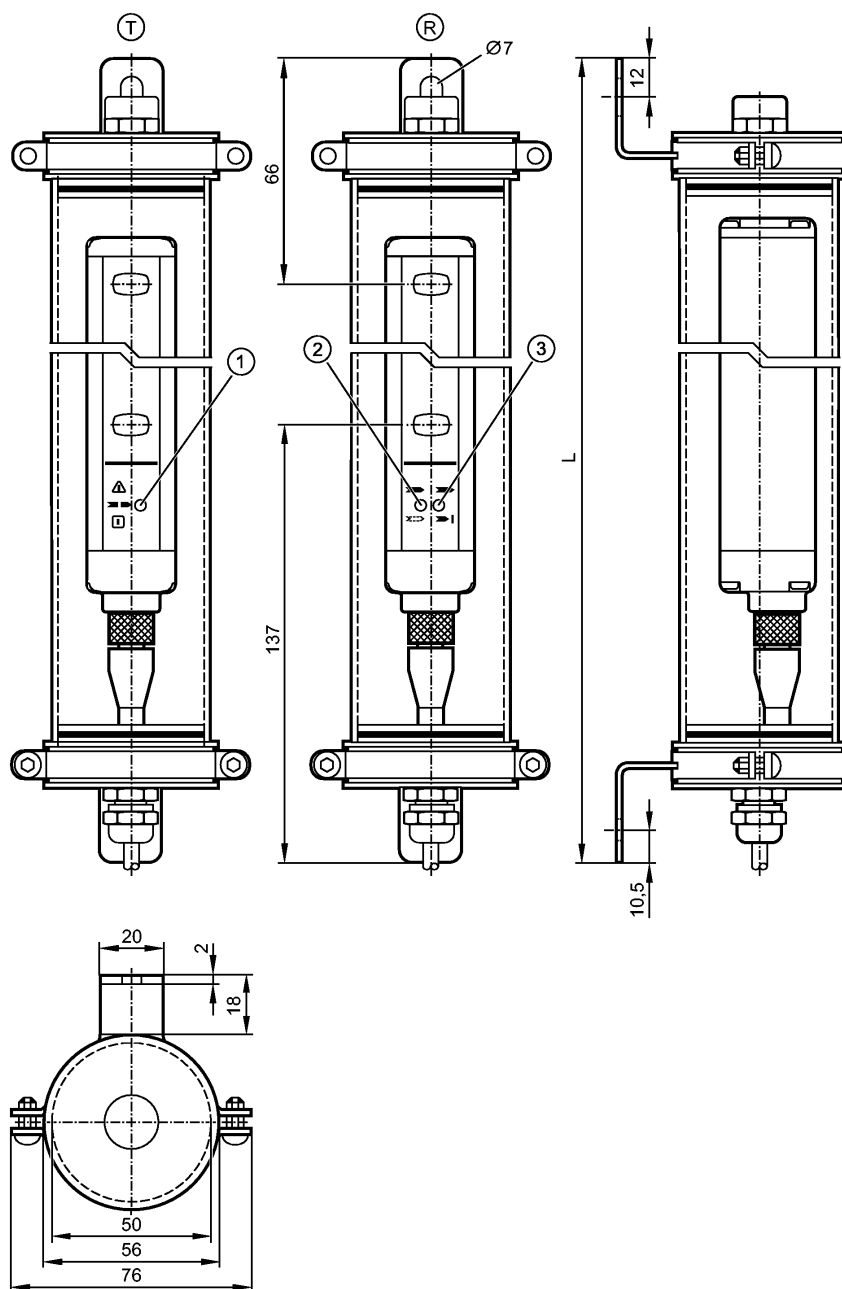


OY447S

OYA1060-30-4-15-P-1-A

Фотоэлектрические датчики



T: Излучатель

R: Приёмник

1: 3 светодиода (красный/зелёный/оранжевый)

2: Светодиоды 2 цветов (жёлтый/синий)

3: 2 светодиода (красный / зеленый)



Характеристики

Световые завесы для систем безопасности

Длина L: 1237 mm

Кабель

с защитной трубочкой IP69K

Отвечают требованиям стандартов:

Тип 4 (IEC 61496-1)

SIL 3 (IEC 61508)

OY447S

OYA1060-30-4-15-P-1-A

Фотоэлектрические датчики

SILCl 3 (IEC 62061)		
PL e (EN ISO 13849-1)		
Электронные данные		
Электрическое исполнение		DC PNP
Рабочее напряжение [V]		24 DC (19,2...28,8)
Потребление тока		
- Излучатель [mA]		42
- Тепло [mA]		417
- Приёмник [mA]		83
- Тепло [mA]		417
Тип света		Инфракрасный свет 950 nm
Класс защиты		III
Защита от переполюсовки		да
готовность к работе после подключения питания [s]		< 2
Выходы		
Выходы (OSSDs)		2 x PNP
Макс. допустимая токовая нагрузка на каждый выход [mA]		400 (24 V)
Защита от короткого замыкания		да
Диапазон контроля		
Высота защищённой зоны [mm]		1060
Разрешение (регистрирующая способность d) [mm]		30
Ширина защищённой зоны (диапазон надёжной работы) [m]		0...7 / 3...15
Время реакции		
Время реакции [ms]		8,5
Условия эксплуатации		
Температура окружающей среды [°C]		-20...55
Макс. допустимая относительная влажность воздуха [%]		95
Степень защиты		IP 65 / IP 67 / IP 69K
Испытания / одобрения		
Электромагнитная совместимость		IEC 61496-1
Ударопрочность		IEC 61496-1
Вибропрочность		IEC 61496-1
Классификация безопасности		
Срок службы TM (Mission Time) [h]		175200
Надёжность обеспечения безопасности PFHd [1/h]		1,7E-08
MTTFd [лет]		100
DC/CCF/Cat.		94,3 % / 80 % / 4
Механические данные		
Длина L [mm]		1237

OY447S

OYA1060-30-4-15-P-1-A

Фотоэлектрические датчики

Материал	Защитная трубка: PMMA прозрачный; крышка-колпачок: POM; скоба: нерж. сталь V4A (316L); уплотнение: силикон
----------	--

Вес [kg]	6,58
----------	------

Дисплеи / Элементы управления

Индикация	Излучатель 1 светодиод Приёмник 2 светодиода
-----------	---

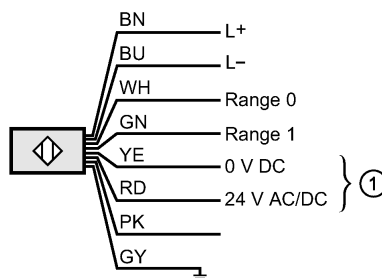
электрическое подключение

Излучатель	Кабель PVC (поливинилхлорид) / 15 м; 8 x 0,34 mm ²
Электрическое подсоединение	Кабель PVC (поливинилхлорид) / 15 м; 8 x 0,34 mm ²

Назначение жил кабеля при подключении Излучатель

Цвета жил

BN	коричневый
BU	синий
GN	зелёный
GY	серый
PK	розовый
RD	красный
WH	белый
YE	желтый



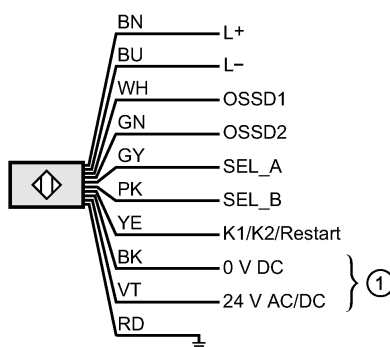
1: Тепло
PK: не используется

Приёмник	Кабель PVC (поливинилхлорид) / 15 м; 10 x 0,34 mm ²
Электрическое подсоединение	Кабель PVC (поливинилхлорид) / 15 м; 10 x 0,34 mm ²

Назначение жил кабеля при подключении Приёмник

Цвета жил

BK	чёрный
BN	коричневый
BU	синий
GN	зелёный
GY	серый
PK	розовый
RD	красный
VT	фиолетовый
WH	белый
YE	желтый



1: Тепло

Максим. длина соединительного кабеля [m]	100 *)
--	--------

Примечания

Примечания	*) для поперечного сечения провода 0,34 mm ²
------------	---

Упаковочная величина [штука]	1
------------------------------	---