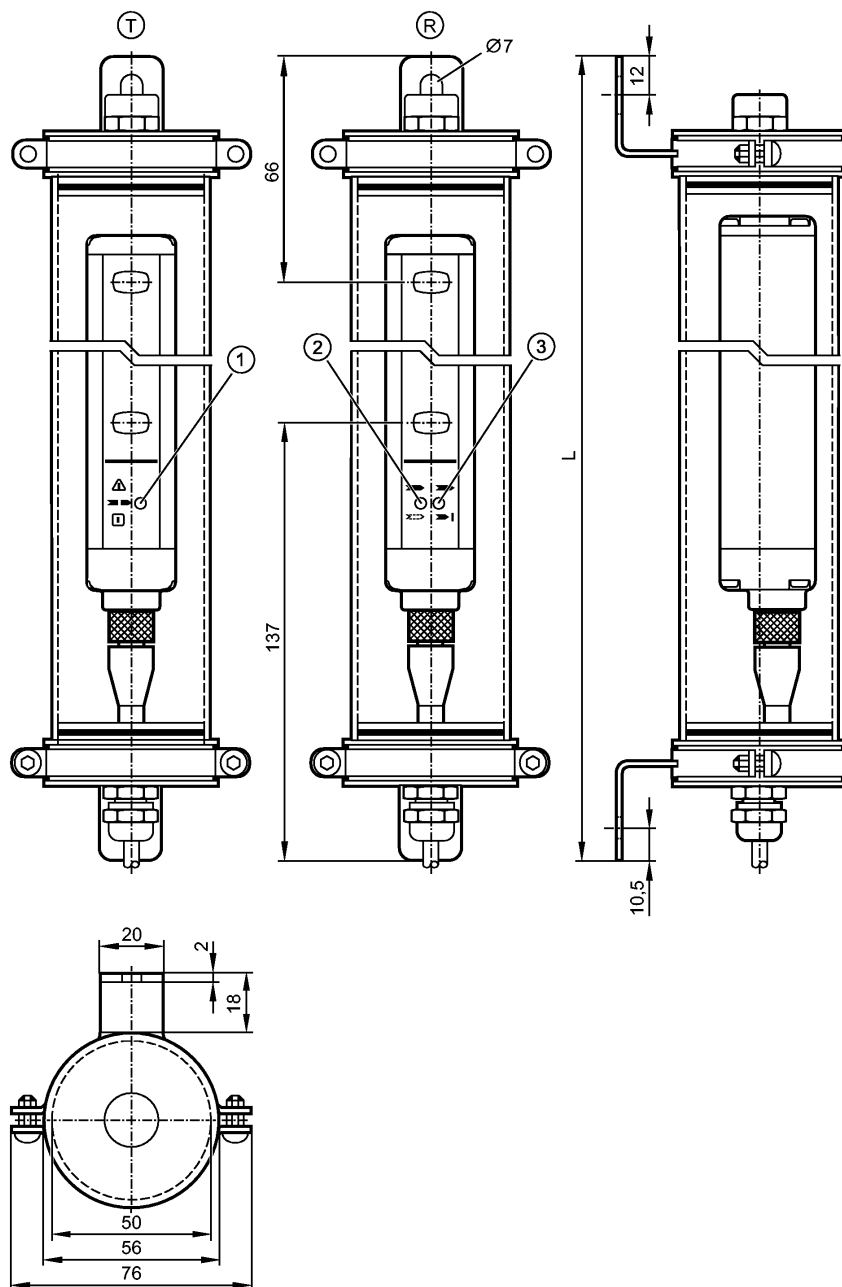


**OY449S**

OYA1360-30-4-15-P-1-A

Фотоэлектрические датчики



T: Излучатель

R: Приёмник

1: 3 светодиода (красный/зелёный/оранжевый)

2: Светодиоды 2 цветов (жёлтый/синий)

3: 2 светодиода (красный / зеленый)



**Характеристики**

Световые завесы для систем безопасности

Длина L: 1537 mm

Кабель

с защитной трубочкой IP69K

Отвечают требованиям стандартов:

Тип 4 (IEC 61496-1)

SIL 3 (IEC 61508)

## OY449S

OYA1360-30-4-15-P-1-A

Фотоэлектрические датчики

|  |  |                          |
|--|--|--------------------------|
| SILCl 3 (IEC 62061)                                    |  |                          |
| PL e (EN ISO 13849-1)                                  |  |                          |
| <b>Электронные данные</b>                              |  |                          |
| Электрическое исполнение                               |  | DC PNP                   |
| Рабочее напряжение [V]                                 |  | 24 DC (19,2...28,8)      |
| Потребление тока                                       |  |                          |
| - Излучатель [mA]                                      |  | 42                       |
| - Тепло [mA]   |  | 417                      |
| - Приёмник [mA]  |  | 83                       |
| - Тепло [mA]   |  | 417                      |
| Тип света  |  | Инфракрасный свет 950 nm |
| Класс защиты   |  | III                      |
| Защита от переполюсовки                                |  | да                       |
| готовность к работе после подключения питания [s]      |  | < 2                      |
| <b>Выходы</b>  |  |                          |
| Выходы (OSSDs)   |  | 2 x PNP                  |
| Макс. допустимая токовая нагрузка на каждый выход [mA] |  | 400 (24 V)               |
| Защита от короткого замыкания                          |  | да                       |
| <b>Диапазон контроля</b>                               |  |                          |
| Высота защищённой зоны [mm]                            |  | 1360                     |
| Разрешение (регистрирующая способность d) [mm]         |  | 30                       |
| Ширина защищённой зоны (диапазон надёжной работы) [m]  |  | 0...7 / 3...15           |
| <b>Время реакции</b>                                   |  |                          |
| Время реакции [ms]                                     |  | 10                       |
| <b>Условия эксплуатации</b>                            |  |                          |
| Температура окружающей среды [°C]                      |  | -20...55                 |
| Макс. допустимая относительная влажность воздуха [%]   |  | 95                       |
| Степень защиты   |  | IP 65 / IP 67 / IP 69K   |
| <b>Испытания / одобрения</b>                           |  |                          |
| Электромагнитная совместимость                         |  | IEC 61496-1              |
| Ударопрочность   |  | IEC 61496-1              |
| Вибропрочность   |  | IEC 61496-1              |
| <b>Классификация безопасности</b>                      |  |                          |
| Срок службы TM (Mission Time) [h]                      |  | 175200                   |
| Надёжность обеспечения безопасности PFHd [1/h]         |  | 1,9E-08                  |
| MTTFd [лет]  |  | 100                      |
| DC/CCF/Cat.  |  | 94,1 % / 80 % / 4        |
| <b>Механические данные</b>                             |  |                          |
| Длина L [mm]   |  | 1537                     |

## OY449S

OYA1360-30-4-15-P-1-A

Фотоэлектрические датчики

|          |  |
|----------|--|
| Материал | Защитная трубка: PMMA прозрачный; крышка-колпачок: POM; скоба: нерж. сталь V4A (316L); уплотнение: силикон |
|----------|--|

|          |       |
|----------|-------|
| Вес [kg] | 7,575 |
|----------|-------|

### Дисплеи / Элементы управления

|           |   |
|-----------|---|
| Индикация | Излучатель 1 светодиод<br>Приёмник 2 светодиода |
|-----------|---|

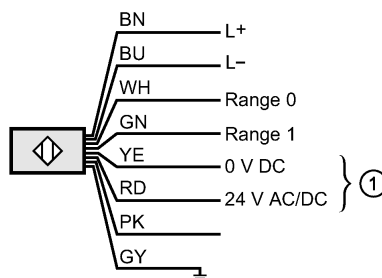
### электрическое подключение

|            |   |
|------------|---|
| Излучатель | Кабель PVC (поливинилхлорид) / 15 м; 8 x 0,34 mm <sup>2</sup> |
|------------|---|

#### Назначение жил кабеля при подключении Излучатель

Цвета жил

|    |            |
|----|------------|
| BN | коричневый |
| BU | синий      |
| GN | зелёный    |
| GY | серый      |
| PK | розовый    |
| RD | красный    |
| WH | белый      |
| YE | желтый     |



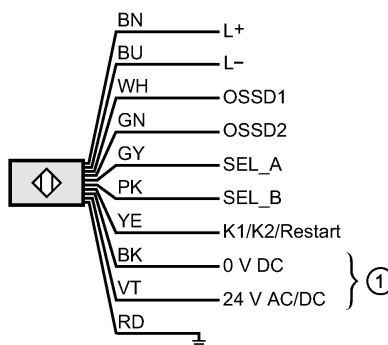
1: Тепло  
PK: не используется

|          |  |
|----------|--|
| Приёмник | Кабель PVC (поливинилхлорид) / 15 м; 10 x 0,34 mm <sup>2</sup> |
|----------|--|

#### Назначение жил кабеля при подключении Приёмник

Цвета жил

|    |            |
|----|------------|
| BK | чёрный     |
| BN | коричневый |
| BU | синий      |
| GN | зелёный    |
| GY | серый      |
| PK | розовый    |
| RD | красный    |
| VT | фиолетовый |
| WH | белый      |
| YE | желтый     |



1: Тепло

|  |        |
|--|--------|
| Максим. длина соединительного кабеля [m] | 100 *) |
|--|--------|

### Примечания

|            |   |
|------------|---|
| Примечания | *) для поперечного сечения провода 0,34 mm <sup>2</sup> |
|------------|---|

|                              |   |
|------------------------------|---|
| Упаковочная величина [штука] | 1 |
|------------------------------|---|