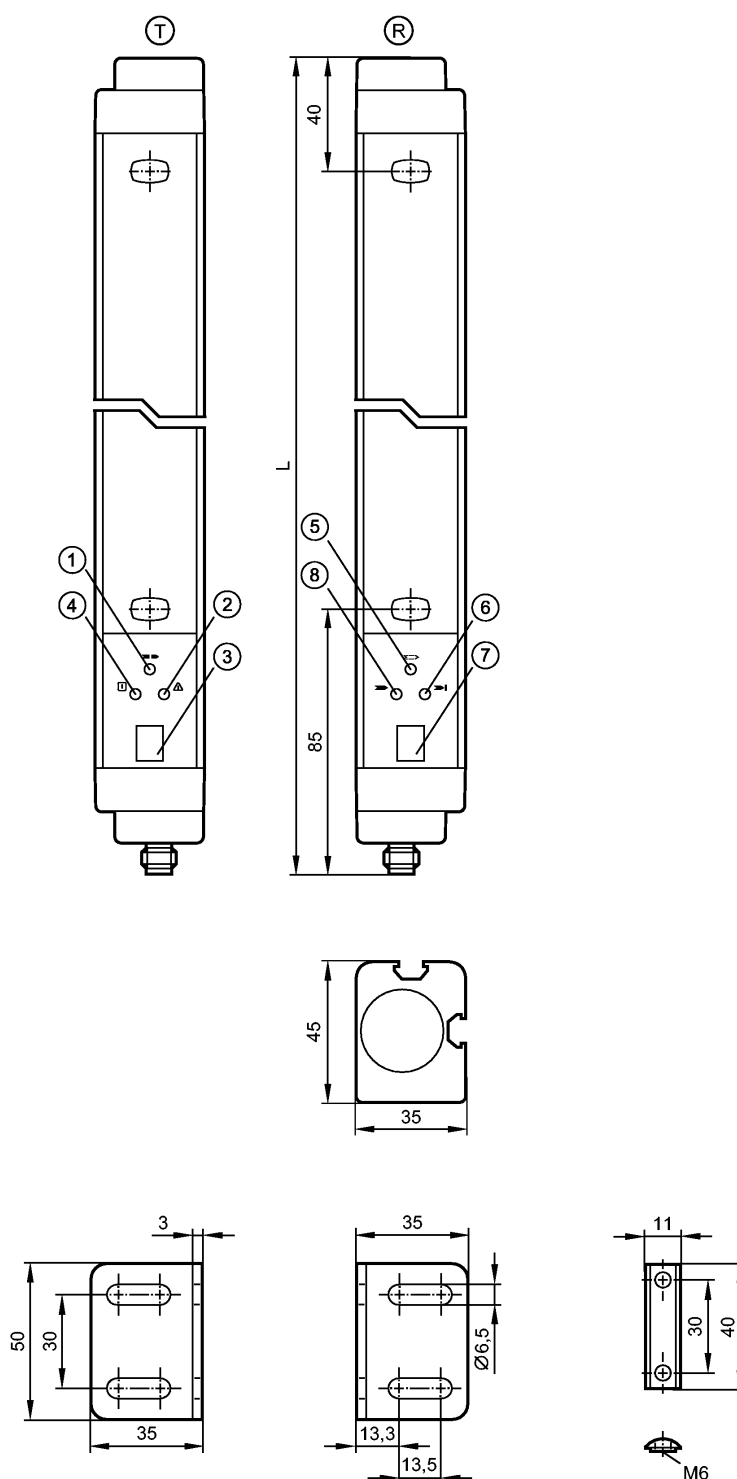


OY805S

OYA0760-14-4-05-P-1-B

Фотоэлектрические датчики

Так как у 8-полюсных кабельных разъёмов цвета жил не нормируются, обращайтесь, пожалуйста, всегда внимание на подключение датчиков и кабельных разъёмов (см. техническую спецификацию).



T: Излучатель

R: Приёмник

1: Жёлтый светодиод

2: красный светодиод

3: 7-сегментный светодиодный дисплей

4: Зелёный светодиод

5: Жёлтый светодиод

6: красный светодиод

7: 7-значный светодиодный дисплей

8: Зелёный светодиод



Характеристики

Световые завесы для систем безопасности
Длина L: 861 mm
Электрический разъём
с выборочным гашением (Floating Blanking)
Отвечают требованиям стандартов:
Тип 4 (IEC 61496-1)
SIL 3 (IEC 61508)
SILcl 3 (IEC 62061)
PL e (EN ISO 13849-1)

Электронные данные

Электрическое исполнение	DC PNP
Рабочее напряжение [V]	24 DC (19,2...28,8)
Потребление тока	
- Излучатель [mA]	83
- Приёмник [mA]	125
Тип света	Инфракрасный свет 950 nm
Класс защиты	III
Защита от переполюсовки	да
готовность к работе после подключения питания [s]	< 18

Выходы

Выходы (OSSDs)	2 x PNP
Макс. допустимая токовая нагрузка на каждый выход [mA]	500 (24 V)
Защита от короткого замыкания	да

Диапазон контроля

Высота защищённой зоны [mm]	760
Разрешение (регистрирующая способность d) [mm]	14
Ширина защищённой зоны (диапазон надёжной работы) [m]	0...3 / 0...5

Время реакции

Время реакции [ms]	13,5
--------------------	------

Условия эксплуатации

Применение	Класс С согласно EN 60654-1 водонепроницаемое исполнение
Температура окружающей среды [°C]	0...55
Макс. допустимая относительная влажность воздуха [%]	95
Степень защиты	IP 65

Испытания / одобрения

Электромагнитная совместимость	IEC 61496-1
Ударопрочность	IEC 61496-1
Вибропрочность	IEC 61496-1

OY805S

OYA0760-14-4-05-P-1-B

Фотоэлектрические датчики

Классификация безопасности	
Срок службы TM (Mission Time) [h]	175200
Надёжность обеспечения безопасности PFHd [1/h]	1,6 E -08
MTTFd [лет]	100
DC/CCF/Cat.	98,5 % / 80 % / 4
Механические данные	
Длина L [mm]	861
Материал	корпус: алюминий; окно: PC
Вес [kg]	4,116
Дисплеи / Элементы управления	
Индикация	Излучатель 3 светодиода Излучатель 1 7-значный светодиодный дисплей Приёмник 3 светодиода Приёмник 1 7-значный светодиодный дисплей
электрическое подключение	
Излучатель	
Электрическое подсоединение	Разъём M12
Назначение жил кабеля при подключении Излучатель	
Приёмник	
Электрическое подсоединение	Разъём M12
Назначение жил кабеля при подключении Приёмник	
Максим. длина соединительного кабеля [m]	100 *)
Принадлежности	
Принадлежности (входят в комплект)	4 уголок для монтажа; 4 Установочные центрирующие шпонки; винты
Примечания	
Примечания	*) для поперечного сечения провода 0,34 mm ²
Упаковочная величина [штука]	1



OY805S

OYA0760-14-4-05-P-1-B

Фотоэлектрические датчики

ifm electronic gmbh • Адрес : Friedrichstraße 1 • 45128 Essen — Компания оставляет за собой право вносить изменения без предварительного уведомления! — SU — OY805S — 14.11.2012

Так как у 8-полюсных кабельных разъемов цвета жил не нормируются, обращайтесь, пожалуйста, всегда внимание на подключение датчиков и кабельных разъемов (см. техническую спецификацию).