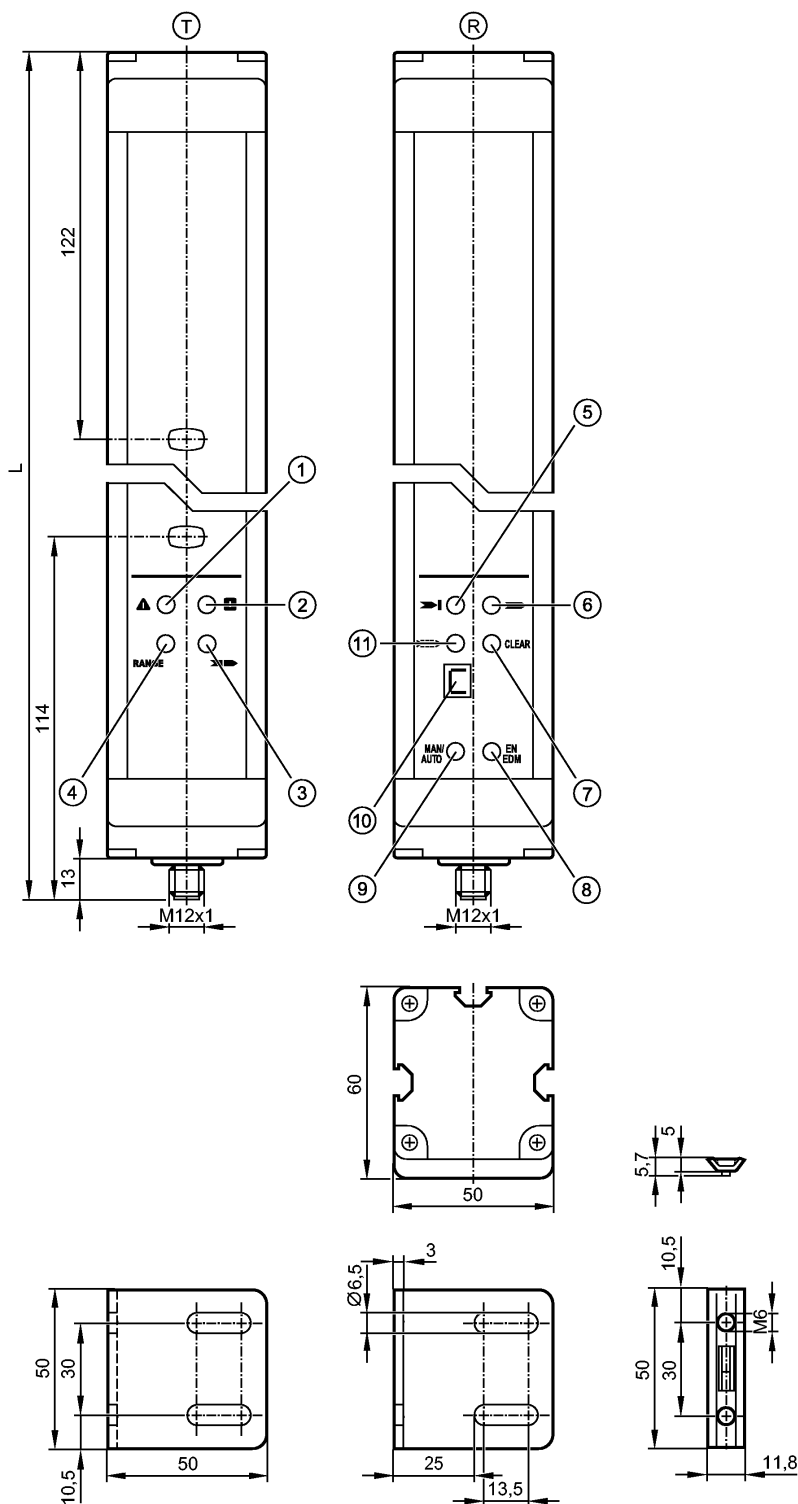


OY953S

OYA0910-04-4-60-P-1

Фотоэлектрические датчики

Так как у 8-полюсных кабельных разъёмов цвета жил не нормируются, обращайтесь, пожалуйста, всегда внимание на подключение датчиков и кабельных разъёмов (см. техническую спецификацию).



T: Излучатель

R: Приёмник

- 1: Светодиод (красный)
- 2: Светодиод (зеленый)
- 3: Светодиод (жёлтый)
- 4: Светодиод (оранжевый)
- 5: Светодиод (красный)
- 6: Светодиод (зеленый)
- 7: Светодиод (жёлтый)
- 8: Светодиод (жёлтый)

OY953S

OYA0910-04-4-60-P-1

Фотоэлектрические датчики

9: Светодиод (жёлтый)
10: Дисплей
11: Светодиод (оранжевый)



Характеристики

Многолучевой барьер безопасности

Длина L: 1136 mm

Электрический разъём

Отвечают требованиям стандартов:

Тип 4 (IEC 61496-1)

SIL 3 (IEC 61508)

SILcl 3 (IEC 62061)

PL e (EN ISO 13849-1)

Электронные данные

Электрическое исполнение	DC PNP
Рабочее напряжение [V]	24 DC (19,2...28,8)
Потребление тока	
- Излучатель [mA]	125
- Приёмник [mA]	250
Тип света	Инфракрасный свет 950 nm
Класс защиты	III
Защита от переплюсовки	да
готовность к работе после подключения питания [s]	< 10

Выходы

Выходы (OSSDs)	2 x PNP
Макс. допустимая токовая нагрузка на каждый выход [mA]	500 (24 V)
Защита от короткого замыкания	да

Диапазон контроля

Высота защищённой зоны [mm]	910
Количество лучей	4
Ширина защищённой зоны (диапазон надёжной работы) [m]	8...30 / 18...60

Время реакции

Время реакции [ms]	7
--------------------	---

Условия эксплуатации

Применение	Класс С согласно EN 60654-1 водонепроницаемое исполнение
Температура окружающей среды [°C]	-10...55
Макс. допустимая относительная влажность воздуха [%]	95
Степень защиты	IP 65

Испытания / одобрения

Электромагнитная совместимость	IEC 61496-1
Ударопрочность	IEC 61496-1

OY953S

OYA0910-04-4-60-P-1

Фотоэлектрические датчики

Вибропрочность	IEC 61496-1
----------------	-------------

Классификация безопасности

Срок службы TM (Mission Time) [h]	175200
Надёжность обеспечения безопасности PFHd [1/h]	7,9E-09
MTTFd [лет]	100
DC/CCF/Cat.	98,0 % / 80 % / 4

Механические данные

Длина L [mm]	1136
Материал	корпус: алюминий; окно: PC
Вес [kg]	7,69

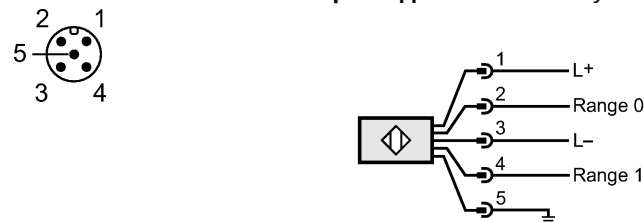
Дисплеи / Элементы управления

Индикация	Излучатель 4 светодиода Приёмник 6 светодиодов Приёмник 1 ЖК дисплей
-----------	--

электрическое подключение

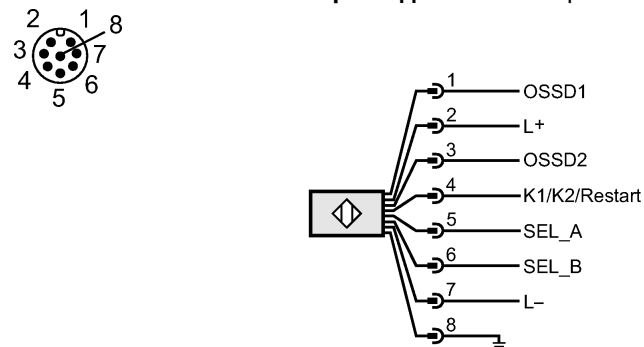
Излучатель	
Электрическое подсоединение	Разъём M12

Назначение жил кабеля при подключении Излучатель



Приёмник	
Электрическое подсоединение	Разъём M12

Назначение жил кабеля при подключении Приёмник



Максим. длина соединительного кабеля [m]	100 *)
--	--------

Принадлежности

Принадлежности (входят в комплект)	6 уголок для монтажа; 6 Установочные центрирующие шпонки
------------------------------------	--

Примечания

Примечания	*) для сечения кабеля 1 мм ²
Упаковочная величина [штука]	1



OY953S

OYA0910-04-4-60-P-1

Фотоэлектрические датчики

ifm electronic gmbh • Адрес : Friedrichstraße 1 • 45128 Essen — Компания оставляет за собой право вносить изменения без предварительного уведомления! — SU — OY953S — 07.09.2010

Так как у 8-полюсных кабельных разъёмов цвета жил не нормируются, обращайтесь, пожалуйста, всегда внимание на подключение датчиков и кабельных разъёмов (см. техническую спецификацию).