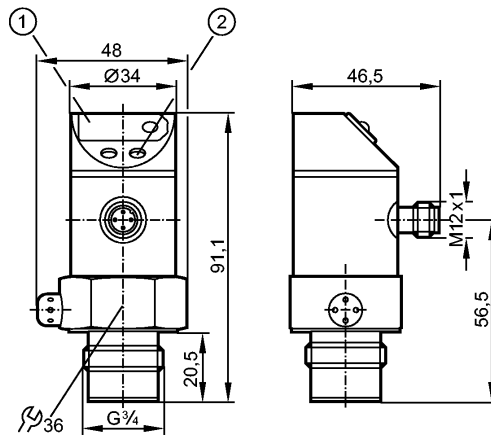


PF2957

PF-001BREB34-MFRKG/US/ /P

Датчики давления



- 1: 7-сегментный светодиодный дисплей
- 2: Кнопка для программирования



Характеристики

| |
|---|
| Комбинированный датчик давления |
| Электрический разъем |
| отсутствует застойная зона |
| Поворотный корпус 350° |
| Точка нуля и диапазон регулируются |
| Программируемая функция |
| Подключение к процессу: G 3/4 A |
| 2 выхода |
| OUT1 = релейный выход |
| OUT2 = релейный или аналог. выход |
| 7-сегментный светодиодный дисплей |
| Диапазон контроля: -50...1000 mbar / -0,7...14,5 psi / -5,0...100 kPa |

Область применения

| | | | |
|-----------------------------------|--|---------|----------|
| Применение | Тип давления: относительное давление Гигиенические системы, вязкие и жидкие среды с твердыми частицами Жидкости и газы | | |
| Диапазон давления | 10000 mbar | 145 psi | 1000 kPa |
| Миним.разрывное давление | 30000 mbar | 450 psi | 3000 kPa |
| Температура измеряемой среды [°C] | -25...80 | | |

Электронные данные

| | |
|-----------------------------|------------------|
| Электрическое исполнение | DC PNP/NPN |
| Рабочее напряжение [V] | 20...30 DC |
| Потребление тока [mA] | < 60 |
| сопротивление изоляции [MΩ] | > 100 (500 V DC) |
| Класс защиты | III |
| Защита от переполюсовки | да |

Выходы

| | |
|-------|--|
| Выход | 2 выхода OUT1 = релейный выход OUT2 = релейный или аналог. выход |
|-------|--|

PF2957

PF-001BREV34-MFRKG/US/ P

Датчики давления

| | | | |
|-------------------------------|--|--|--|
| Выход | 2 x NO/ NC, программируемый или 1 x NO / NC, программируемый + 1 x аналоговый (4...20 мА / 0...10 В; масштабируемый 1:4) | | |
| Номинальный ток [mA] | 2 x 250 | | |
| Падение напряжения [V] | < 2 | | |
| Защита от короткого замыкания | тактовый | | |
| Защита от перегрузок по току | да | | |
| Частота переключения [Hz] | ≤ 170 | | |
| Аналоговый выход | 4...20 мА / 0...10 В | | |
| Наиб.нагрузка [Ω] | 4...20 мА: max. (UB - 10) x 50; 700 при UB = 24 В; 0...10 В: min. 2000 | | |

Диапазон измерения / настройки

| | | | |
|--|--|-----------------|-----------------|
| Дисплей | mbar, psi, kPa | | |
| Диапазон контроля | -50...1000 mbar | -0,7...14,5 psi | -5,0...100 kPa |
| Настройка параметров в пределах | | | |
| Порог срабатывания выхода, SP | -45...999 mbar | -0,7...14,5 psi | -4,5...99,9 kPa |
| Точка сброса, rP | -50...994 mbar | -0,7...14,4 psi | -5,0...99,4 kPa |
| Начальная точка аналогового сигнала, ASP | -50...749 mbar | -0,7...10,9 psi | -5,0...74,9 kPa |
| Конечная точка аналогового сигнала, AEP | 200...999 mbar | 2,9...14,5 psi | 20,0...99,9 kPa |
| с шагом в | 1 mbar | 0,1 psi | 0,1 kPa |
| Настройка | SP1 = 250 mbar; rP1 = 230 mbar ASP = 0 mbar; AEP = 999 mbar | | |

Точность/ погрешность

| | | | |
|--|---------|--|--|
| Точность/ погрешность (в % интервала) Масштаб 1:1 | | | |
| Отклонение от характеристики *) | < ± 0,6 | | |
| Линейность | < ± 0,5 | | |
| Гистерезис | < ± 0,1 | | |
| Повторяемость **) | < ± 0,1 | | |
| долговременная стабильность ***) | < ± 0,1 | | |
| Температурные коэффициенты (ТК) в диапазоне 0...80° С (в % к интервалу в 10 К) | | | |
| наибольший ТК коэффициент нулевой точки | < ± 0,1 | | |
| наибольший ТК коэффициент диапазона измерений | < ± 0,2 | | |

Время реакции

| | | | |
|---|-------------------|--|--|
| готовность к работе после подключения питания [s] | 0,2 | | |
| Миним. время отклика коммутационного выхода [ms] | 3 | | |
| затухание релейного выхода (dAP) [s] | 0...4 | | |
| затухание аналогового выхода (dAA) [s] | 0 - 0,1 - 0,5 - 2 | | |
| Время реакции аналогового выхода [ms] | 3 | | |
| Встроенный "Watchdog" | да | | |

Программное обеспечение / Программирование

PF2957

PF-001BREB34-MFRKG/US/ /P

Датчики давления

Возможные опции при программировании

гистерезис / функция "окна"; N.O.(замыкатель) / N.C.(размыкатель); изменение полярности на выходе; выходы токовый / напряжения; сглаживание выходного сигнала; калибровка отображаемых величин; дисплей может поворачиваться / отключаться; отображение единиц измерения

Условия эксплуатации

| | | |
|------------------------------|------|-----------|
| Температура окружающей среды | [°C] | -25...80 |
| Температура хранения | [°C] | -40...100 |
| Степень защиты | | IP 67 |

Испытания / одобрения

| | | |
|--------------------------------|-------------------------------|---------------------|
| Электромагнитная совместимость | EN 61000-4-2 ESD: | 4 kV CD / 8 kV AD |
| | EN 61000-4-3 ВЧ излучение: | 10 V/m |
| | EN 61000-4-4 Всплеск: | 2 kV |
| | EN 61000-4-6 ВЧ проводимость: | 10 V |
| Ударопрочность | DIN IEC 68-2-27: | 50 g (11 ms) |
| Вибропрочность | DIN IEC 68-2-6: | 20 g (10...2000 Hz) |
| MTTF | [лет] | 170 |

Механические данные

| | | |
|---|--|---------------|
| Подключение к процессу | | G ¾ A |
| Материалы корпуса в контакте с изм. средой | Керамика (99,9 % Al ₂ O ₃); PTFE (тефлон); FPM (Viton); V4A / 316L / 1.4435; Характеристики поверхности: Ra < 0,4 / Rz 4 | |
| Материал | нерж. сталь V4A (1.4404); PBT (полибутилентерефталат); PC (Makrolon); PEI; EPDM/X (Santoprene); FPM (Viton) | |
| Срок службы датчика в циклах срабатывания комм. выхода (миним.) | | 100 миллионов |
| Вес | [kg] | 0,303 |

Дисплей / Элементы управления

| | | |
|-----------|---------------------|-----------------------------------|
| Индикация | Состояние выхода | 2 x светодиод красный |
| | Функции дисплея | 7-сегментный светодиодный дисплей |
| | Измеренные значения | 7-сегментный светодиодный дисплей |

электрическое подключение

| | |
|-----------------------------|-----------------------------------|
| Электрическое подсоединение | Разъём M12; позолоченные контакты |
|-----------------------------|-----------------------------------|

Назначение жил кабеля при подключении

Программирование функции на выходе (OUT1 / OUT2):

Hno = гистерезис / нормально открытый

Hnc = гистерезис / нормально закрытый

Fno = функция "окна" / нормально открытый

Fnc = функция "окна" / нормально закрытый

Комплементарные выходы:

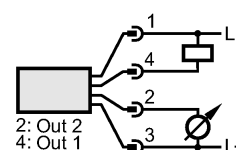
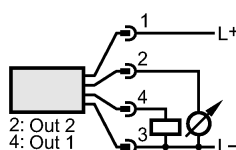
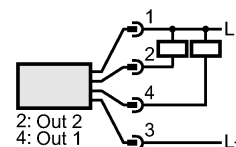
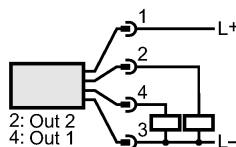
выход 1 = Hno, выход 2 = Hnc

(одни и те же точки переключения SP / rP)

Программирование аналог. выхода (OUT2):

I = токовый выход (4...20 mA)

U = выход по напряжению (0...10 V)



Примечания

| | |
|------------|--|
| Примечания | *) линейность, включая гистерезис и повторяемость; |
|------------|--|

**PF2957**

PF-001BREV34-MFRKG/US/ /P

Датчики давления

(настройка порогового значения по DIN 16086)
**) при колебаниях температуры до 10 K
***) в % диапазона за год

Упаковочная величина [штука]

1

ifm electronic gmbh • Адрес : Friedrichstraße 1 • 45128 Essen — Компания оставляет за собой право вносить изменения без предварительного уведомления! — SU — PF2957 — 19.11.2012