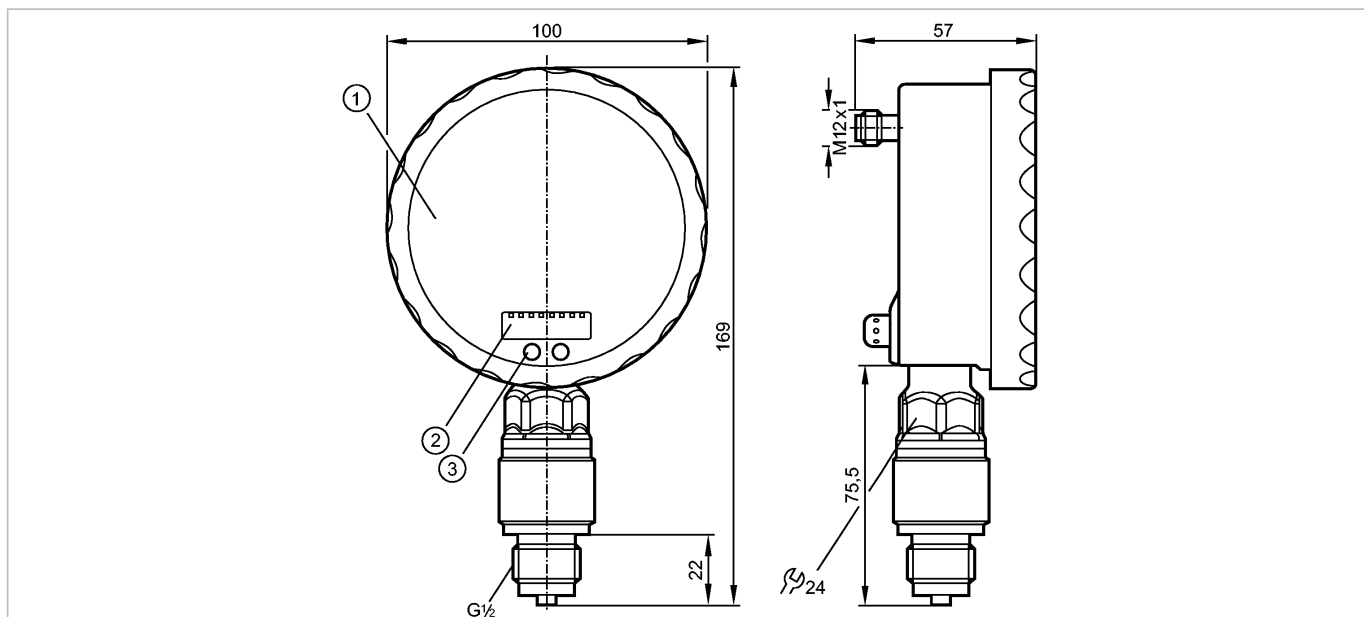


PG2452

PG-100-REB12-MFRKG/US/ /P

Датчики давления



- 1: Аналоговый дисплей
- 2: 4-х позиционный буквенно - цифровой дисплей
- 3: Кнопка Touch (кнопка для программирования)



Характеристики

| |
|--|
| Электронный датчик давления с аналоговым дисплеем |
| Электрический разъем |
| Аналоговый дисплей с поворотом от 0...350° |
| разрешение 0,25% |
| Указатель не отображается, когда устройство отключено |
| Sicherheitsmanometer (S) in Anlehnung an DIN EN 837-1 |
| Подключение к процессу: G 1/2 A |
| 2 Выхода OUT1 = Переключение на выходе OUT2 = Аналоговый выход |
| Аналоговый дисплей, 4-позиционный буквенно - цифровой дисплей |
| Диапазон контроля: 0...100 bar / 0...1449 psi |

Область применения

| | | |
|-----------------------------------|---|----------|
| Применение | Тип давления: относительное Жидкости и газы Использование в газах при давлении > 25 бар возможно только после консультации с производителем | |
| Диапазон давления | 300 bar | 4350 psi |
| Миним.разрывное давление | 700 bar | 9400 psi |
| Температура измеряемой среды [°C] | -25...80 | |

Электронные данные

| | |
|-----------------------------|------------------|
| Электрическое исполнение | DC PNP/NPN |
| Рабочее напряжение [V] | 18...32 DC |
| Потребление тока [mA] | < 70 (24 V) |
| сопротивление изоляции [MΩ] | > 100 (500 V DC) |
| Класс защиты | III |

PG2452

PG-100-REB12-MFRKG/US/ /P

Датчики давления

| | |
|-------------------------|----|
| Защита от переполюсовки | да |
|-------------------------|----|

Выходы

| | | |
|-------------------------------|---|--|
| Выход | 2 Выхода OUT1 = Переключение на выходе OUT2 = Аналоговый выход | |
| Выход | 1 программируемый выход (NO / NC) + 1 аналоговый (4...20 / 20...4 мА, масштабируемый) | |
| Номинальный ток [mA] | 250 | |
| Падение напряжения [V] | < 2 | |
| Защита от короткого замыкания | тактовый | |
| Защита от перегрузок по току | да | |
| Частота переключения [Hz] | 75 | |
| Аналоговый выход | I: 4...20 mA (Ineg: 20...4 mA) | |
| Наиб.нагрузка [Ω] | I / Ineg: max. (U _b - 10 V) x 50 | |

Диапазон измерения / настройки

| | | |
|--|------------------|----------------|
| Диапазон контроля | 0...100 bar | 0...1449 psi |
| Настройка параметров в пределах | | |
| Порог срабатывания выхода, SP | 0,4...160,0 bar | 6...2322 psi |
| Точка сброса, rP | 0,0...159,6 bar | 0...2316 psi |
| Начальная точка аналогового сигнала, ASP | 0,0...135,0 bar | 0...1959 psi |
| Конечная точка аналогового сигнала, AEP | 25,0...160,0 bar | 363...2322 psi |
| с шагом в | 0,2 bar | 3 psi |

Точность/ погрешность

| | |
|--|--------------------------------|
| Точность/ погрешность (в % интервала) Масштаб 1:1 | |
| Погрешность точки переключения | < ± 0,5 |
| Отклонение от характеристики *) | < ± 0,25 (BFSL) / < ± 0,5 (LS) |
| Гистерезис | < ± 0,25 |
| Повторяемость **) | < ± 0,1 |
| долговременная стабильность ***) | < ± 0,1 |
| Температурные коэффициенты (ТК) в диапазоне 0...70° C (в % к интервалу в 10 K) | |
| наибольший ТК коэффициент нулевой точки | < ± 0,2 |
| наибольший ТК коэффициент диапазона измерений | < ± 0,2 |

Время реакции

| | |
|--|-----------|
| готовность к работе после подключения питания [s] | 6 |
| Миним. время отклика коммутационного выхода [ms] | 9 |
| затухание релейного выхода (dAP) [s] | 0,01...30 |
| затухание аналогового выхода (dAA) [s] | 0,01...30 |
| Время нарастания переходной характеристики аналогового выхода [ms] | 28 |

PG2452

PG-100-REB12-MFRKG/US/ /P

Датчики давления

| | |
|-----------------------|----|
| Встроенный "Watchdog" | да |
|-----------------------|----|

Условия эксплуатации

| | |
|-----------------------------------|----------------|
| Температура окружающей среды [°C] | -20...80 |
| Температура хранения [°C] | -40...100 |
| Степень защиты | IP 67 / IP 69K |

Испытания / одобрения

| | | |
|--------------------------------|-------------------------------|---------------------|
| Электромагнитная совместимость | EN 61000-4-2 ESD: | 4 kV CD / 8 kV AD |
| | EN 61000-4-3 ВЧ излучение: | 10 V/m |
| | EN 61000-4-4 Всплеск: | 2 kV |
| | EN 61000-4-5 Выброс: | 0,5/1 kV |
| | EN 61000-4-6 ВЧ проводимость: | 10 V |
| Ударопрочность | DIN IEC 68-2-27: | 50 g (11 ms) |
| Вибропрочность | DIN IEC 68-2-6: | 20 g (10...2000 Hz) |
| MTTF [лет] | | 100 |

Механические данные

| | |
|---|--|
| Подключение к процессу | G ½ A |
| Материалы корпуса в контакте с изм. средой | керамика (Al ₂ O ₃); FPM; нерж.сталь 316L / 1.4404 |
| Материал | нерж. сталь V4A (1.4404); PA (полиамид); FPM (Viton); PTFE (тефлон); Смотровое стекло: ламинированное безопасное стекло 4 mm |
| Срок службы датчика в циклах срабатывания комм. выхода (миним.) | 100 миллионов |
| Вес [kg] | 0,611 |

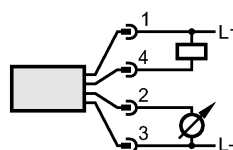
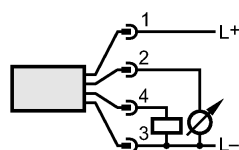
Дисплей / Элементы управления

| | | |
|--|---------------------|--|
| Индикация | Дисплей | 2 x светодиод зелёный |
| | Состояние выхода | светодиод желтый |
| | Точки переключения | Светодиодное кольцо |
| | | 4-х позиционный буквенно -цифровой дисплей |
| Функции дисплея | | Аналоговый дисплей, 4-позиционный |
| | Измеренные значения | буквенно - цифровой дисплей |
| Расширенный диапазон отображения (макс.) | 160 bar | 2322 psi |

электрическое подключение

| | |
|-----------------------------|-----------------------------------|
| Электрическое подсоединение | Разъём M12; позолоченные контакты |
|-----------------------------|-----------------------------------|

Назначение жил кабеля при подключении



Примечания

| | |
|------------|--|
| Примечания | <p>*) BFSL = прямая линия наилучшего соответствия</p> <p>Точность точки переключения в расширенном диапазоне дисплея :1,5 % диапазона</p> <p>**) при колебаниях температуры до 10 K</p> <p>***) в % разнице /6 месяцев</p> |
|------------|--|



PG2452

PG-100-REB12-MFRKG/US/ /P

Датчики давления

Упаковочная величина [штука] _____ 1 _____

ifm electronic gmbh • Адрес : Friedrichstraße 1 • 45128 Essen — Компания оставляет за собой право вносить изменения без предварительного уведомления! — SU — PG2452 — 11.07.2016