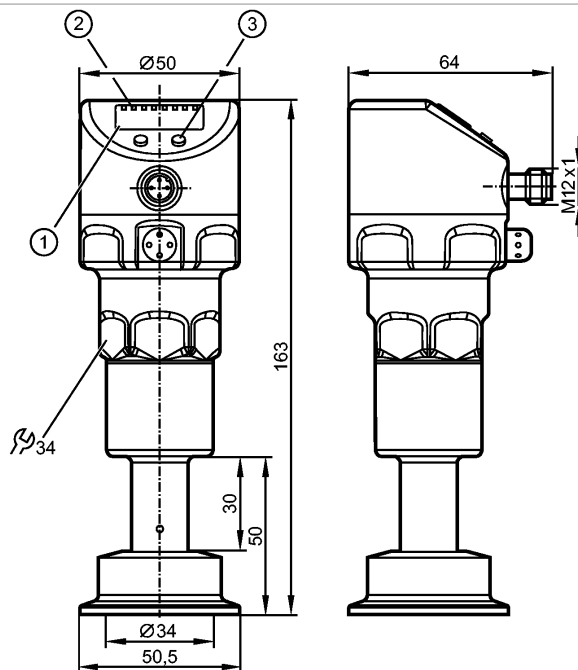


PI2207

PI-001BREZ01-MFRKG/US/ /P

Датчики давления



- 1: 4-х позиционный буквенно -цифровой дисплей
- 2: Светодиоды состояния
- 3: Кнопка для программирования





EC 1935/2004 EHEDG Certified



Включая бесплатный сертификат калибровки по 6 точкам.

Характеристики

| |
|---------------------------------------------------------------------------------------------------------------------------------|
| Комбинированный датчик давления |
| Электрический разъём |
| Программируемая функция |
| Membrandurchmesser: 34 mm |
| Наполнитель для передачи давления: медицинское белое масло (подходящее для пищи, совместимость с FDA) |
| Подключение к процессу: Clamp DN 38 / 1½" |
| 2-проводная технология соединения: Аналоговый выход |
| 3-проводная технология соединения: 2 выхода OUT1 = коммутационный выход OUT2 = коммутационный выход и аналоговый выход |
| 4-х позиционный буквенно -цифровой дисплей |
| Диапазон контроля: -50...1000 mbar / -0,73...14,50 psi |

Область применения

| | | |
|-----------------------------------|------------------------------------------------------------------------------------------------------------------------------|---------|
| Применение | Тип давления: относительное давление Гигиенические системы, вязкие и жидкие среды с твердыми частицами Жидкости и газы | |
| Диапазон давления | 10000 mbar | 145 psi |
| Миним.разрывное давление | 30000 mbar | 435 psi |
| Температура измеряемой среды [°C] | -25...200 ****) / -25...160 *****) | |

Электронные данные

| | |
|--------------------------|-----------------------------------------|
| Электрическое исполнение | 2-проводные DC / 3-проводные DC PNP/NPN |
|--------------------------|-----------------------------------------|

PI2207

PI-001BREZ01-MFRKG/US/ /P

Датчики давления

| | |
|-----------------------------|-----------------------------------|
| Рабочее напряжение [V] | 20...32 DC (2L) / 18...32 DC (3L) |
| Потребление тока [mA] | 3,6...21 (2L) / < 45 (3L) |
| сопротивление изоляции [MΩ] | > 100 (500 V DC) |
| Класс защиты | III |
| Защита от переплюсовки | да |

Выходы

| | |
|-------------------------------|-------------------------------------------------------------------------------------------------------------------------------------------------------------------------------------------|
| Выход | 2-проводная технология соединения: Аналоговый выход 3-проводная технология соединения: 2 выхода OUT1 = коммутационный выход OUT2 = коммутационный выход и аналоговый выход |
| Выход | 1 x NO / NC программируемый + 1 x NO / NC программируемый 1 x аналоговый (4...20 / 20...4 мА, масштабируемый) |
| Номинальный ток [mA] | 250; (3L) |
| Падение напряжения [V] | 2; (3L) |
| Защита от короткого замыкания | тактовый |
| Защита от перегрузок по току | да |
| Частота переключения [Hz] | --- (2L) / 125 (3L) |
| Аналоговый выход | I: 4...20 mA (Ineg: 20...4 mA) |
| Наиб.нагрузка [Ω] | 2L: 300 3L: макс. (U _b - 10 В) / 20 mA |

Диапазон измерения / настройки

| | | |
|------------------------------------------|---------------------------------------------------------------------------------------------------|-------------------|
| Дисплей | mbar, kPa, psi, inH ₂ O, mWS, % der Spanne | |
| Диапазон контроля | -50...1000 mbar | -0,73...14,50 psi |
| Настройка параметров в пределах | | |
| Порог срабатывания выхода, SP | -48...1000 mbar | -0,70...14,50 psi |
| Точка сброса, rP | -50...998 mbar | -0,73...14,47 psi |
| Начальная точка аналогового сигнала, ASP | -50...750 mbar | -0,73...10,88 psi |
| Конечная точка аналогового сигнала, AEP | 200...1000 mbar | 2,9...14,50 psi |
| с шагом в | 1 mbar | 0,01 psi |
| Настройка | SP1 = 250 mbar; rP1 = 230 mbar SP2 = 750 mbar; rP2 = 730 mbar ASP = 0 mbar; AEP = 1000 mbar | |

Точность/ погрешность

| | |
|---------------------------------------------------------------------------------|----------|
| Точность/ погрешность (в % интервала) Масштаб 1:1 | |
| Погрешность точки переключения | < ± 0,2 |
| Отклонение от характеристики *) | < ± 0,2 |
| Линейность | < ± 0,15 |
| Гистерезис | < ± 0,15 |
| Повторяемость **) | < ± 0,1 |
| долговременная стабильность ***) | < ± 0,1 |
| Температурные коэффициенты (ТК) в диапазоне 0...200° С (в % к интервалу в 10 К) | |
| наибольший ТК коэффициент нулевой точки | < ± 0,3 |

PI2207

PI-001BREZ01-MFRKG/US/ /P

Датчики давления

| | |
|-----------------------------------------------|----------|
| наибольший ТК коэффициент диапазона измерений | < ± 0,15 |
|-----------------------------------------------|----------|

Время реакции

| | |
|--------------------------------------------------------------------|-------------------|
| готовность к работе после подключения питания [s] | 1 (2L) / 0,5 (3L) |
| Миним. время отклика коммутационного выхода [ms] | --- (2L) / 3 (3L) |
| затухание релейного выхода (dAP) [s] | 0,00...30,00 |
| затухание аналогового выхода (dAA) [s] | 0,01...99,99 |
| Время нарастания переходной характеристики аналогового выхода [ms] | 45 (2L) / 7 (3L) |
| Встроенный "Watchdog" | да |

интерфейсы

| | |
|---------------------------------|--------------------------------------------------------------------------------------|
| IO-Link-Device | |
| Способ передачи | COM2 (38,4 kBaud) |
| IO-Link проверка | 1.0 |
| Стандарт SDCI | IO-Link спецификация коммуникации, Версия 1.0, Январь 2009, номер для заказа: 10.002 |
| IO-Link-Device ID | 106 d / 00 00 6A h |
| Профили | нет |
| SIO режим | да |
| Нужный тип порта | A |
| Аналоговые рабочие данные | 1 |
| Бинарные рабочие данные | 2 |
| Миним.время рабочего цикла [ms] | 2,3 |

Условия эксплуатации

| | |
|-----------------------------------|-----------------------------------------------------------------------------------------------|
| Температура окружающей среды [°C] | -25...80, при макс. температуре среды 160 °C (-25...60 °C при макс. температуре среды 200 °C) |
| Температура хранения [°C] | -25...100 |
| Степень защиты | IP 67 / IP 68 / IP 69K |

Испытания / одобрения

| | |
|--------------------------------|-------------------------------------------|
| Электромагнитная совместимость | DIN EN 61000-6-2 DIN EN 61000-6-3 |
| Ударопрочность | DIN EN 60068-2-27 50 g (11 ms) |
| Вибропрочность | DIN EN 60068-2-6 20 g (10...2000 Hz) |
| MTTF [лет] | 142 |

Механические данные

| | |
|---------------------------------------------------------|----------------------------------------------------------------------------------------|
| Подключение к процессу | Clamp DN 38 / 1½" |
| Материалы корпуса в контакте с изм. средой | 1.4435 (V4A / 316L) |
| Характеристика поверхности Ra / Rz в контакте со средой | < 0,38 / - |
| Материал | нерж.сталь (316L / 1.4404); 1.4435 (V4A / 316L); PBT (полибутилентерефталат); PEI; PFA |

PI2207

PI-001BREZ01-MFRKG/US/ IP

Датчики давления

| | |
|-----------------------------------------------------------------|--------------|
| Срок службы датчика в циклах срабатывания комм. выхода (миним.) | 10 миллионов |
| Вес [kg] | 0,923 |

Дисплей / Элементы управления

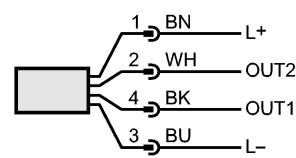
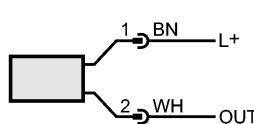
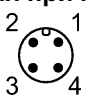
| | | |
|-----------|---------------------|--------------------------------------------|
| Индикация | Дисплей | светодиод зелёный |
| | Состояние выхода | светодиод желтый |
| | Функции дисплея | 4-х позиционный буквенно -цифровой дисплей |
| | Измеренные значения | 4-х позиционный буквенно -цифровой дисплей |

электрическое подключение

| | |
|-----------------------------|-----------------------------------|
| Электрическое подсоединение | Разъём M12; позолоченные контакты |
|-----------------------------|-----------------------------------|

Назначение жил кабеля при подключении

| | | |
|-----------|------------|---|
| Цвета жил | 2 | 1 |
| BK | чёрный | 3 |
| BN | коричневый | 4 |
| BU | синий | |
| WH | белый | |



(2L)= OUT: 4...20 мА / 20...4 мА
 (3L)= OUT1: коммутационный выход или IO-Link
 (3L)= OUT2: коммутационный выход / 4...20 мА / 20...4 мА
 Цвета в соответствии с DIN EN 60947-5-2

Примечания

| | |
|------------|-----------------------------------------------------------------------------------------------------------------------------------------------------------------------------------------------------------------------------------------------------------------------------------------------------------------------------------------------------------------------------------------------------------------------------------------------------------------------------------------------------------------------------------------------------------------------------------------------------------|
| Примечания | <p>(2L) = значение для 2-проводного подключения (3L) = значение для 3-проводного подключения *) линейность, включая гистерезис и повторяемость; (настройка порогового значения по DIN 16086) **) при колебаниях температуры до 10 К ***) в % диапазона за год ****) при макс. температуре окружающей среды 65 °С *****) при макс. температуре окружающей среды 80 °С 1) В зависимости от смазки, уплотнения и оценки давления</p> |
|------------|-----------------------------------------------------------------------------------------------------------------------------------------------------------------------------------------------------------------------------------------------------------------------------------------------------------------------------------------------------------------------------------------------------------------------------------------------------------------------------------------------------------------------------------------------------------------------------------------------------------|

| | |
|------------------------------|---|
| Упаковочная величина [штука] | 1 |
|------------------------------|---|