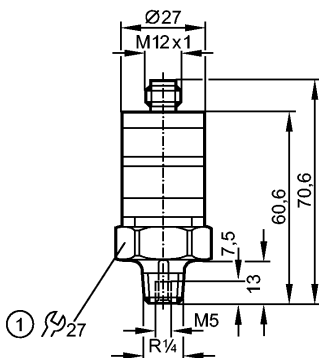


**PK5723**

PK-025-SFR14-PSPKG/US/ IW

Датчики давления



1: момент затяжки 25 Нм



**Характеристики**

Электронный датчик давления
Электрический разъём
Подключение к процессу: R¼ A / M5 I
1 комм. выход
Диапазон контроля: 0...25 bar / 0...2,5 MPa

**Область применения**

Применение	Druckart: Relativdruck Medien der Fluidgruppe 2 gemäß der Druckgeräterichtlinie, Medien der Fluidgruppe 1 auf Anfrage	
Диапазон давления	60 bar	6 MPa
Миним.разрывное давление	500 bar	50 MPa
Температура измеряемой среды [°C]	-25...80	

**Электронные данные**

Электрическое исполнение	DC PNP	
Рабочее напряжение [V]	9,6...32 DC 1)	
Потребление тока [mA]	< 25	
сопротивление изоляции [MΩ]	> 100 (500 V DC)	
Класс защиты	III	
Защита от переплюсовки	да	

**Выходы**

Выход	1 комм. выход	
Выход	NO	
Номинальный ток [mA]	500	
Падение напряжения [V]	< 2	
Защита от короткого замыкания	тактовый	
Защита от перегрузок по току	да	
Частота переключения [Hz]	100	

**Диапазон измерения / настройки**

Диапазон контроля	0...25 bar	0...2,5 MPa
Настройка параметров в пределах		
Порог срабатывания выхода, SP	0,75...25 bar	0,075...2,5 MPa
Гистерезис	0,5 bar	0,05 MPa

**PK5723**

PK-025-SFR14-PSPKG/US/ IW

**Датчики давления**

Точность/ погрешность	
Погрешность ( в % от диапазона измерения)	
Погрешность точки переключения	< ± 2,5 *
Отклонение от характеристики	< ± 1,5 (BFSL) / < ± 2,5 (LS) **)
Повторяемость	< ± 0,5
Температурный дрейф (на каждые 10К)	< ± 0,5
в температурном диапазоне [°C]	0...80
Программное обеспечение / Программирование	
Настройка точки переключения	кольцо настройки
Условия эксплуатации	
Температура окружающей среды [°C]	-25...80
Температура хранения [°C]	-40...100
Степень защиты	IP 67
Испытания / одобрения	
Директива по оборудованию под давлением	97/23/EG: Хорошая инженерно-техническая практика
Электромагнитная совместимость	DIN EN 61000-6-2 DIN EN 61000-6-3
Ударопрочность	DIN EN 60068-2-27      50 g (11 ms)
Вибропрочность	DIN EN 60068-2-6      20 g (10...2000 Hz)
MTTF [лет]	771
Механические данные	
Подключение к процессу	R¼ A / M5 I
Материалы корпуса в контакте с изм. средой	нерж. сталь V4A (1.4404)
Материал	PBT (полибутилентеререфталат); PC; FKM; нерж. сталь V4A (1.4404)
Мин. кол-во циклов	50 миллионов
Момент затяжки [Nm]	25 (рекомендуемый момент затяжки <sup>2</sup> )
Вес [kg]	0,095
Дисплеи / Элементы управления	
Индикация	Рабочий режим    светодиод зелёный Состояние выхода    светодиод желтый
электрическое подключение	
Электрическое подсоединение	Разъём M12
Назначение жил кабеля при подключении	
Цвета жил	
BK    чёрный	
VN    коричневый	
BU    синий	
	OUT: Коммутационный выход Цвета в соответствии с DIN EN 60947-5-2
Примечания	

**PK5723**

PK-025-SFR14-PSPKG/US/ W

**Датчики давления**

Примечания

- 1) по EN50178, SELV, PELV
- \*) Точность настройки
- \*\*\*) BFSL = прямая линия наилучшего соответствия / LS = задание граничного значения
- 2) В зависимости от смазки, уплотнения и оценки давления

Упаковочная величина

[штука]

1