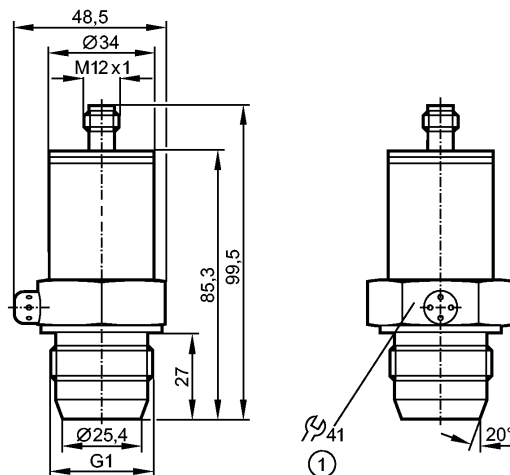


PL2654

PL-010-REA01-E-ZVG/US/ /P

Датчики давления



1: Момент затяжки 20 Нм



Характеристики

Электронный датчик давления
Электрический разъём
отсутствует застойная зона
Точка нуля и диапазон регулируются
программирование через EPS-интерфейс
Уплотнительный конус G 1 A
Подключение к процессу: Уплотнительный конус G 1 A
Аналоговый выход
Диапазон контроля: -0,5...10 bar / -7...145 psi / -50...1000 kPa

Область применения

Применение	Тип давления: относительное давление Гигиенические системы, вязкие и жидкие среды с твердыми частицами Жидкости и газы		
Диапазон давления	50 bar	725 psi	5000 kPa
Миним.разрывное давление	150 bar	2175 psi	15000 kPa
Температура измеряемой среды [°C]	-25...80		

Электронные данные

Электрическое исполнение	2-х проводный DC; 3-х проводный DC
Рабочее напряжение [V]	14...30 DC
сопротивление изоляции [MΩ]	> 100 (500 V DC)
Класс защиты	III
Защита от переплюсовки	да

Выходы

Выход	Аналоговый выход
Выход	4...20 мА аналоговый
Защита от перегрузок по току	да
Аналоговый выход	4...20 мА

PL2654

PL-010-REA01-E-ZVG/US/ /P

Датчики давления

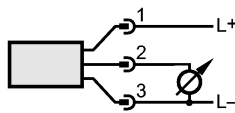
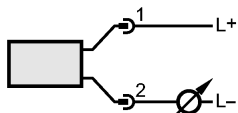
Наиб.нагрузка	[Ω]	max. (UB - 13) / 20 mA; 550 при UB = 24 V	
Диапазон измерения / настройки			
Диапазон контроля		-0,5...10 bar	-7...145 psi
Настройка параметров в пределах			
Начальная точка аналогового сигнала, ASP		-0,50...7,49 bar	-7...109 psi
Конечная точка аналогового сигнала, AEP		2,0...9,99 bar	29...145 psi
с шагом в		0,01 bar	1 psi
Настройка		ASP = 0,00 bar; AEP = 9,99 bar	
Точность/ погрешность			
Точность/ погрешность (в % интервала) Масштаб 1:1			
Отклонение от характеристики *)		< ± 0,6	
Линейность		< ± 0,5	
Гистерезис		< ± 0,1	
Повторяемость **)		< ± 0,1	
долговременная стабильность ***)		< ± 0,1	
Температурные коэффициенты (ТК) в диапазоне 0...80° C (в % к интервалу в 10 K)			
наибольший ТК коэффициент нулевой точки		< ± 0,1	
наибольший ТК коэффициент диапазона измерений		< ± 0,2	
Время реакции			
Время реакции аналогового выхода	[ms]	3	
Условия эксплуатации			
Температура окружающей среды	[°C]	-25...80	
Температура хранения	[°C]	-40...100	
Степень защиты		IP 67	
Испытания / одобрения			
Электромагнитная совместимость		EN 61000-4-2 ESD: 4 kV CD / 8 kV AD EN 61000-4-3 ВЧ излучение: 10 V/m EN 61000-4-4 Всплеск: 2 kV EN 61000-4-6 ВЧ проводимость: 10 V	
Ударопрочность		DIN IEC 68-2-27: 50 g (11 ms)	
Вибропрочность		DIN IEC 68-2-6: 20 g (10...2000 Hz)	
MTTF	[лет]	271	
Механические данные			
Подключение к процессу		Уплотнительный конус G 1 A	
Материалы корпуса в контакте с изм. средой		Керамика (99,9 % Al ₂ O ₃); PTFE (тефлон); V4A / 316L / 1.4435; Характеристики поверхности: Ra < 0,4 / Rz 4	
Материал		нерж. сталь V4A (1.4404); PEI; FPM (Viton)	
Мин. кол-во циклов		100 миллионов	
Вес	[kg]	0,383	
электрическое подключение			
Электрическое подсоединение		Разъём M12; позолоченные контакты	

PL2654

PL-010-REA01-E-ZVG/US/ /P

Датчики давления

Назначение жил кабеля при подключении



Примечания

Примечания

*) линейность, включая гистерезис и повторяемость;
 (настройка порогового значения по DIN 16086)
 **) при колебаниях температуры до 10 K
 ***) в % диапазона за год
 Одобрение ЗА имеет отношение только к адаптерам с одобрением
 ЗА, используемых при установке.

Упаковочная величина [штука]

1