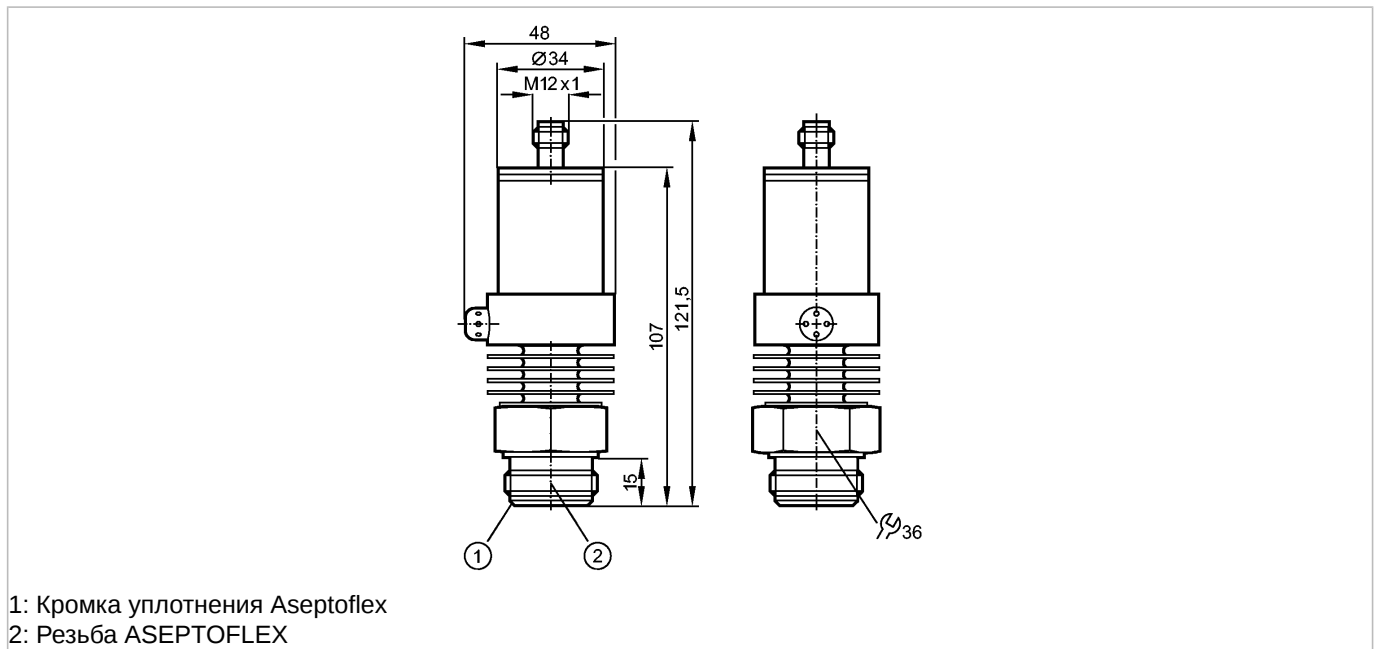


PM2053

PM-025-RES30-E-ZVG/US/ /P

Датчики давления



1: Кромка уплотнения Aseptoflex
2: Резьба ASEPTOFLEX



EC 1935/2004 EHEDG Certified



Характеристики

Электронный датчик давления
Электрический разъем
отсутствует застойная зона
Точка нуля и диапазон регулируются
программирование через EPS-интерфейс
Подключение к процессу: для адаптера Aseptoflex
Аналоговый выход
Диапазон контроля: -1...25 bar / -15...363 psi / -0,1...2,5 МПа

Область применения

Применение	Тип давления: относительное давление Гигиенические системы, вязкие и жидкие среды с твердыми частицами Жидкости и газы		
Диапазон давления	100 bar	1450 psi	10 MPa
Миним.разрывное давление	350 bar	5070 psi	35 MPa
Температура измеряемой среды [°C]	-25...125 (145 max. 1h)		

Электронные данные

Электрическое исполнение	DC
Рабочее напряжение [V]	14...30 DC
сопротивление изоляции [MΩ]	> 100 (500 V DC)
Класс защиты	III
Защита от переплюсовки	да

Выходы

Выход	Аналоговый выход
Выход	4...20 мА аналоговый
Защита от перегрузок по току	да

PM2053

PM-025-RES30-E-ZVG/US/ /P

Датчики давления

Аналоговый выход	4...20 mA
Наиб.нагрузка [Ω]	max. (UB - 13) / 20 mA; 550 при UB = 24 V

Диапазон измерения / настройки

Диапазон контроля	-1...25 bar	-15...363 psi	-0,1...2,5 MPa
Настройка параметров в пределах			
Начальная точка аналогового сигнала, ASP	-1,0...18,8 bar	-15...272 psi	-0,10...1,88 MPa
Конечная точка аналогового сигнала, AEP	5,3...25,0 bar	76...363 psi	0,53...2,50 MPa
с шагом в	0,1 bar	1 psi	0,01 MPa
Настройка	ASP = 0,0 bar; AEP = 25,0 bar		

Точность/ погрешность

Точность/ погрешность (в % интервала) Масштаб 1:1			
Отклонение от характеристики *)	< ± 0,6		
Линейность	< ± 0,5		
Гистерезис	< ± 0,1		
Повторяемость **)	< ± 0,1		
долговременная стабильность ***)	< ± 0,1		
Температурные коэффициенты (ТК) в диапазоне 0...80° C (в % к интервалу в 10 K)			
наибольший ТК коэффициент нулевой точки	< ± 0,1		
наибольший ТК коэффициент диапазона измерений	< ± 0,2		

Время реакции

Время реакции аналогового выхода [ms]	3
---------------------------------------	---

Условия эксплуатации

Температура окружающей среды [°C]	-25...80
Температура хранения [°C]	-40...100
Степень защиты	IP 67

Испытания / одобрения

Электромагнитная совместимость	EN 61000-4-2 ESD:	4 kV CD / 8 kV AD
	EN 61000-4-3 ВЧ излучение:	10 V/m
	EN 61000-4-4 Всплеск:	2 kV
	EN 61000-4-6 ВЧ проводимость:	10 V
Ударопрочность	DIN IEC 68-2-27:	50 g (11 ms)
Вибропрочность	DIN IEC 68-2-6:	20 g (10...2000 Hz)
MTTF [лет]	271	

Механические данные

Подключение к процессу	для адаптера Aseptoflex
Материалы корпуса в контакте с изм. средой	Керамика (99,9 % Al ₂ O ₃); PTFE (тефлон); нерж.сталь 316L / 1.4404; Характеристики поверхности: Ra < 0,4 / Rz 4
Материал	нерж. сталь V4A (1.4404); PEI; FPM (Viton)
Мин. кол-во циклов	100 миллионов
Вес [kg]	0,467

электрическое подключение

PM2053

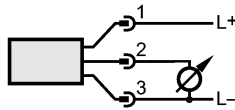
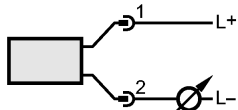
PM-025-RES30-E-ZVG/US/ /P

Датчики давления

Электрическое подсоединение

Разъём M12; позолоченные контакты

Назначение жил кабеля при подключении



Примечания

Примечания

*) линейность, включая гистерезис и повторяемость;
 (настройка порогового значения по DIN 16086)
 **) при колебаниях температуры до 10 K
 ***) в % диапазона за год
 Одобрение ЗА имеет отношение только к адаптерам с одобрением
 ЗА, используемых при установке.

Упаковочная величина

[штука]

1