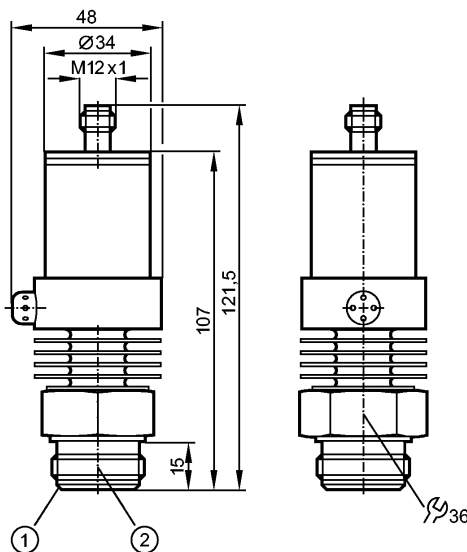


**PM2055**

PM-004-RES30-E-ZVG/US/ /P

Датчики давления



1: Кромка уплотнения Aseptoflex

2: Резьба ASEPTOFLEX



**Характеристики**

|  |
|--|
| Электронный датчик давления  |
| Электрический разъем   |
| отсутствует застойная зона   |
| Точка нуля и диапазон регулируются                                     |
| программирование через EPS-интерфейс                                   |
| Подключение к процессу: для адаптера Aseptoflex                        |
| Аналоговый выход   |
| Диапазон контроля: -0,99...4,00 bar / -14,4...58,0 psi / -99...400 kPa |

**Область применения**

|                                   |  |          |           |
|-----------------------------------|--|----------|-----------|
| Применение                        | Тип давления: относительное давление<br>Гигиенические системы, вязкие и жидкие среды с твердыми частицами<br>Жидкости и газы |          |           |
| Диапазон давления                 | 30 bar   | 435 psi  | 3000 kPa  |
| Миним.разрывное давление          | 100 bar  | 1450 psi | 10000 kPa |
| Температура измеряемой среды [°C] | -25...125 (145 max. 1h)  |          |           |

**Электронные данные**

|                             |                  |
|-----------------------------|------------------|
| Электрическое исполнение    | DC               |
| Рабочее напряжение [V]      | 14...30 DC 1)    |
| сопротивление изоляции [MΩ] | > 100 (500 V DC) |
| Класс защиты                | III              |
| Защита от переплюсовки      | да               |

**Выходы**

|                              |                      |
|------------------------------|----------------------|
| Выход                        | Аналоговый выход     |
| Выход                        | 4...20 mA аналоговый |
| Защита от перегрузок по току | да                   |

**PM2055**

PM-004-RES30-E-ZVG/US/ /P

**Датчики давления**

|                   |   |
|-------------------|---|
| Аналоговый выход  | 4...20 mA                                 |
| Наиб.нагрузка [Ω] | max. (UB - 13) / 20 mA; 550 при UB = 24 V |

| Диапазон измерения / настройки           |                                |                  |               |
|--|--------------------------------|------------------|---------------|
| Диапазон контроля                        | -0,99...4,00 bar               | -14,4...58,0 psi | -99...400 kPa |
| Настройка параметров в пределах          |                                |                  |               |
| Начальная точка аналогового сигнала, ASP | -0,99...1,00 bar               | -14,4...14,5 psi | -99...100 kPa |
| Конечная точка аналогового сигнала, AEP  | 0,26...4,00 bar                | 3,7...58,0 psi   | 26...400 kPa  |
| с шагом в                                | 0,01 bar                       | 0,1 psi          | 1 kPa         |
| Настройка                                | ASP = 0,00 bar; AEP = 4,00 bar |                  |               |

| Точность/ погрешность  |         |
|--|---------|
| Точность/ погрешность (в % интервала) Масштаб 1:1                              |         |
| Отклонение от характеристики *)  | < ± 0,6 |
| Линейность   | < ± 0,5 |
| Гистерезис   | < ± 0,1 |
| Повторяемость **)  | < ± 0,1 |
| долговременная стабильность ***)   | < ± 0,1 |
| Температурные коэффициенты (ТК) в диапазоне 0...80° C (в % к интервалу в 10 K) |         |
| наибольший ТК коэффициент нулевой точки  | < ± 0,1 |
| наибольший ТК коэффициент диапазона измерений                                  | < ± 0,2 |

| Время реакции                         |   |
|---------------------------------------|---|
| Время реакции аналогового выхода [ms] | 3 |

| Условия эксплуатации              |           |
|-----------------------------------|-----------|
| Температура окружающей среды [°C] | -25...80  |
| Температура хранения [°C]         | -40...100 |
| Степень защиты                    | IP 67     |

| Испытания / одобрения          |                                     |
|--------------------------------|-------------------------------------|
| Электромагнитная совместимость | EN 61000-4-2 ESD: 4 kV CD / 8 kV AD |
|                                | EN 61000-4-3 ВЧ излучение: 10 V/m   |
|                                | EN 61000-4-4 Всплеск: 2 kV          |
|                                | EN 61000-4-6 ВЧ проводимость: 10 V  |
| Ударопрочность                 | DIN IEC 68-2-27: 50 g (11 ms)       |
| Вибропрочность                 | DIN IEC 68-2-6: 20 g (10...2000 Hz) |
| MTTF [лет]                     | 269                                 |

| Механические данные                        |   |
|--|---|
| Подключение к процессу                     | для адаптера Aseptoflex   |
| Материалы корпуса в контакте с изм. средой | Керамика (99,9 % Al <sub>2</sub> O <sub>3</sub> ); PTFE (тефлон); нерж.сталь 316L / 1.4404; Характеристики поверхности: Ra < 0,4 / Rz 4 |
| Материал                                   | нерж. сталь V4A (1.4404); PEI; FPM (Viton)  |
| Мин. кол-во циклов                         | 100 миллионов   |
| Вес [kg]                                   | 0,466   |

**электрическое подключение**

## PM2055

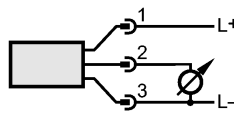
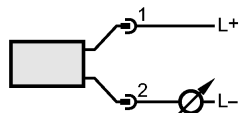
PM-004-RES30-E-ZVG/US/ /P

Датчики давления

Электрическое подсоединение

Разъём M12; позолоченные контакты

### Назначение жил кабеля при подключении



### Примечания

Примечания

1) Напряжение питания "supply class 2" согласно cULus

\*) линейность, включая гистерезис и повторяемость;  
(настройка порогового значения по DIN 16086)

\*\*\*) при колебаниях температуры до 10 K

\*\*\*) в % диапазона за год

Одобрение ЗА имеет отношение только к адаптерам с одобрением ЗА, используемых при установке.

Упаковочная величина

[штука]

1