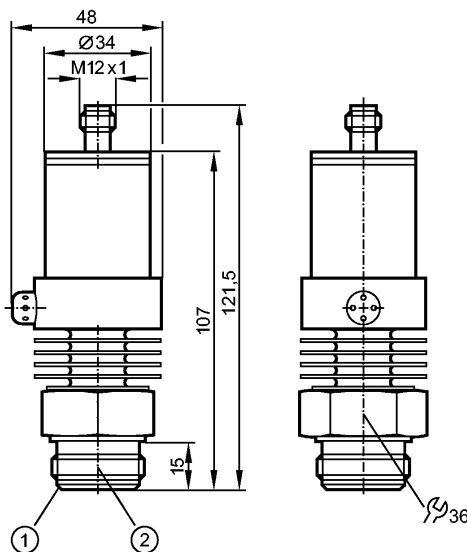


**PM2057**

PM-001BRES30-E-ZVG/US/ /P

Датчики давления



1: Кромка уплотнения Aseptoflex

2: Резьба ASEPTOFLEX



**EHEDG Certified FDA**

**Характеристики**

Электронный датчик давления
Электрический разъём
отсутствует застойная зона
Точка нуля и диапазон регулируются
программирование через EPS-интерфейс
Подключение к процессу: для адаптера Aseptoflex
Аналоговый выход
Диапазон контроля: -50...1000 mbar / -0,7...14,5 psi / -5,0...100 kPa

**Область применения**

Применение	Тип давления: относительное давление Гигиенические системы, вязкие и жидкие среды с твердыми частицами Жидкости и газы		
Диапазон давления	10000 mbar	145 psi	1000 kPa
Миним.разрывное давление	30000 mbar	450 psi	3000 kPa
Температура измеряемой среды [°C]	-25...125 (145 max. 1h)		

**Электронные данные**

Электрическое исполнение	DC
Рабочее напряжение [V]	14...30 DC
сопротивление изоляции [MΩ]	> 100 (500 V DC)
Класс защиты	III
Защита от переплюсовки	да

**Выходы**

Выход	Аналоговый выход
Выход	4...20 mA аналоговый
Защита от перегрузок по току	да

**PM2057**

PM-001BRES30-E-ZVG/US/ /P

**Датчики давления**

Аналоговый выход	4...20 mA
Наиб.нагрузка [Ω]	max. (UB - 13) / 20 mA; 550 при UB = 24 V

**Диапазон измерения / настройки**

Диапазон контроля	-50...1000 mbar	-0,7...14,5 psi	-5,0...100 kPa
Настройка параметров в пределах			
Начальная точка аналогового сигнала, ASP	-50...749 mbar	-0,7...10,9 psi	-5,0...74,9 kPa
Конечная точка аналогового сигнала, AEP	200...999 mbar	2,9...14,5 psi	20 ...99,9 kPa
с шагом в	1 mbar	0,1 psi	0,1 kPa
Настройка	ASP = 0 mbar; AEP = 999 mbar		

**Точность/ погрешность**

Точность/ погрешность (в % интервала) Масштаб 1:1			
Отклонение от характеристики *)	< ± 0,6		
Линейность	< ± 0,5		
Гистерезис	< ± 0,1		
Повторяемость **)	< ± 0,1		
долговременная стабильность ***)	< ± 0,1		
Температурные коэффициенты (ТК) в диапазоне 0...80° C (в % к интервалу в 10 K)			
наибольший ТК коэффициент нулевой точки	< ± 0,1		
наибольший ТК коэффициент диапазона измерений	< ± 0,2		

**Время реакции**

Время реакции аналогового выхода [ms]	3
---------------------------------------	---

**Условия эксплуатации**

Температура окружающей среды [°C]	-25...80
Температура хранения [°C]	-40...100
Степень защиты	IP 67

**Испытания / одобрения**

Электромагнитная совместимость	EN 61000-4-2 ESD:	4 kV CD / 8 kV AD
	EN 61000-4-3 ВЧ излучение:	10 V/m
	EN 61000-4-4 Всплеск:	2 kV
	EN 61000-4-6 ВЧ проводимость:	10 V
Ударопрочность	DIN IEC 68-2-27:	50 g (11 ms)
Вибропрочность	DIN IEC 68-2-6:	20 g (10...2000 Hz)
MTTF [лет]	271	

**Механические данные**

Подключение к процессу	для адаптера Aseptoflex
Материалы корпуса в контакте с изм. средой	Керамика (99,9 % Al <sub>2</sub> O <sub>3</sub> ); PTFE (тефлон); нерж.сталь 316L / 1.4404; Характеристики поверхности: Ra < 0,4 / Rz 4
Материал	нерж. сталь V4A (1.4404); PEI; FPM (Viton)
Мин. кол-во циклов	100 миллионов
Вес [kg]	0,466

**электрическое подключение**

**PM2057**

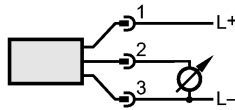
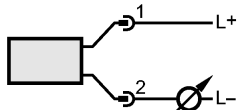
PM-001BRES30-E-ZVG/US/ /P

**Датчики давления**

Электрическое подключение

Разъём M12; позолоченные контакты

**Назначение жил кабеля при подключении**



**Примечания**

Примечания

\*) линейность, включая гистерезис и повторяемость;  
 (настройка порогового значения по DIN 16086)  
 \*\*) при колебаниях температуры до 10 K  
 \*\*\*) в % диапазона за год  
 Одобрение ЗА имеет отношение только к адаптерам с одобрением  
 ЗА, используемых при установке.

Упаковочная величина

[штука]

1