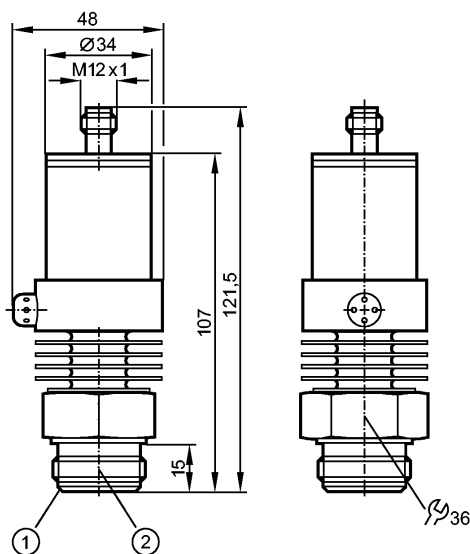


**PM2058**

PM-,25BRES30-E-ZVG/US/ P

Датчики давления



- 1: Кромка уплотнения Aseptoflex
- 2: Резьба ASEPTOFLEX



**Характеристики**

Электронный датчик давления
Электрический разъем
отсутствует застойная зона
Точка нуля и диапазон регулируются
программирование через EPS-интерфейс
Подключение к процессу: для адаптера Aseptoflex
Аналоговый выход
Диапазон контроля: -12,5...250 mbar / -5,0...100,4 inH2O / -1,25...25,00 kPa

**Область применения**

Применение	Тип давления: относительное давление Гигиенические системы, вязкие и жидкие среды с твердыми частицами Жидкости и газы		
Диапазон давления	6000 mbar	2400 inH2O	600 kPa
Миним.разрывное давление	30000 mbar	12000 inH2O	3000 kPa
Температура измеряемой среды [°C]	-25...125 (145 max. 1h)		

**Электронные данные**

Электрическое исполнение	DC
Рабочее напряжение [V]	14...30 DC
сопротивление изоляции [MΩ]	> 100 (500 V DC)
Класс защиты	III
Защита от переплюсовки	да

**Выходы**

Выход	Аналоговый выход
Выход	4...20 mA аналоговый
Защита от перегрузок по току	да

**PM2058**

PM-,25BRES30-E-ZVG/US/ /P

**Датчики давления**

Аналоговый выход	4...20 mA
Наиб.нагрузка [Ω]	max. (UB - 13) / 20 mA; 550 при UB = 24 V

Диапазон измерения / настройки			
Диапазон контроля	-12,5...250 mbar	-5,0...100,4 inH2O	-1,25...25,00 kPa
Настройка параметров в пределах			
Начальная точка аналогового сигнала, ASP	-12,5...100,0 mbar	-5,0...40,2 inH2O	-1,25...10,00 kPa
Конечная точка аналогового сигнала, AEP	50,0...250,0 mbar	20,2...100,4 inH2O	5,00...25,00 kPa
с шагом в	0,5 mbar	0,2 inH2O	0,05 kPa
Настройка	ASP = 0,0 mbar; AEP = 250,0 mbar		

Точность/ погрешность	
Точность/ погрешность (в % интервала) Масштаб 1:1	
Отклонение от характеристики *)	< ± 0,6
Линейность	< ± 0,5
Гистерезис	< ± 0,1
Повторяемость **)	< ± 0,1
долговременная стабильность ***)	< ± 0,1
Температурные коэффициенты (ТК) в диапазоне 0...80° C (в % к интервалу в 10 K)	
наибольший ТК коэффициент нулевой точки	< ± 0,1
наибольший ТК коэффициент диапазона измерений	< ± 0,4

Время реакции	
Время реакции аналогового выхода [ms]	3

Условия эксплуатации	
Температура окружающей среды [°C]	-25...80
Температура хранения [°C]	-40...100
Степень защиты	IP 67

Испытания / одобрения	
Электромагнитная совместимость	EN 61000-4-2 ESD: 4 kV CD / 8 kV AD
	EN 61000-4-3 ВЧ излучение: 10 V/m
	EN 61000-4-4 Всплеск: 2 kV
	EN 61000-4-6 ВЧ проводимость: 10 V
Ударопрочность	DIN IEC 68-2-27: 50 g (11 ms)
Вибропрочность	DIN IEC 68-2-6: 20 g (10...2000 Hz)
MTTF [лет]	271

Механические данные	
Подключение к процессу	для адаптера Aseptoflex
Материалы корпуса в контакте с изм. средой	Керамика (99,9 % Al <sub>2</sub> O <sub>3</sub> ); PTFE (тефлон); V4A / 316L / 1.4435; Характеристики поверхности: Ra < 0,4 / Rz 4
Материал	нерж. сталь V4A (1.4404); PEI; FPM (Viton)
Мин. кол-во циклов	100 миллионов
Вес [kg]	0,464

**электрическое подключение**

**PM2058**

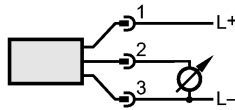
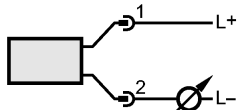
PM-,25BRES30-E-ZVG/US/ /P

**Датчики давления**

Электрическое подсоединение

Разъём M12; позолоченные контакты

**Назначение жил кабеля при подключении**



**Примечания**

Примечания

\*) линейность, включая гистерезис и повторяемость;  
 (настройка порогового значения по DIN 16086)  
 \*\*) при колебаниях температуры до 10 K  
 \*\*\*) в % диапазона за год  
 Одобрение ЗА имеет отношение только к адаптерам с одобрением  
 ЗА, используемых при установке.

Упаковочная величина

[штука]

1