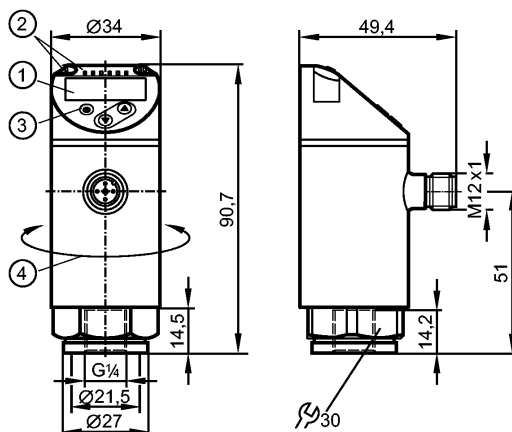


**PN2070**

PN-400-SER14-MFRKG/US/ IV

Датчики давления



- 1: 4-значный буквенно-цифровой дисплей / попеременная индикация (красный-зелёный)
- 2: Светодиоды (дисплей / состояние переключения выхода)
- 3: Кнопка для программирования
- 4: Верхняя часть корпуса поворачивается на 345°



**Характеристики**

Электронный датчик давления
Разъём M12
Программируемая функция
Messelement: metallische Dünnschichtzelle
Подключение к процессу: G 1/4 I (в соответствии с DIN EN ISO 1179-2)
2 выхода OUT1 = релейный выход OUT2 = релейный или аналог. выход
4-значный буквенно-цифровой дисплей / попеременная индикация (красный-зелёный)
Диапазон контроля: 0...400 bar / 0...5800 psi / 0...40 MPa

**Область применения**

Применение	Druckart: Relativdruck Medien der Fluidgruppe 2 gemäß der Druckgeräterichtlinie, Medien der Fluidgruppe 1 auf Anfrage		
Диапазон давления	800 bar	11580 psi	80 MPa
Миним.разрывное давление	1700 bar	24650 psi	170 MPa
Устойчивость к вакууму [мбар]	-1000		
Температура измеряемой среды [°C]	-25...80		

**Электронные данные**

Электрическое исполнение	DC PNP/NPN
Рабочее напряжение [V]	18...30 DC <sup>1)</sup>
Потребление тока [mA]	< 35
сопротивление изоляции [MΩ]	> 100 (500 V DC)
Класс защиты	III
Защита от переплюсовки	да

**Выходы**

Выход	2 выхода OUT1 = релейный выход OUT2 = релейный или аналог. выход
-------	--

**PN2070**

PN-400-SER14-MFRKG/US/ IV

**Датчики давления**

Выход	2 x NO/ NC, программируемый или 1 x NO / NC, программируемый + 1 x аналоговый (4...20 мА / 0...10 В; масштабируемый 1:5)		
Номинальный ток [mA]	250		
Падение напряжения [V]	< 2		
Защита от короткого замыкания	тактовый		
Защита от перегрузок по току	да		
Частота переключения [Hz]	≤ 500		
Аналоговый выход	4...20 мА; 0...10 В		
Наиб.нагрузка [Ω]	4...20 мА: max. 500		
Мин. сопротивление нагрузки [Ω]	0...10 В: min. 2000		

**Диапазон измерения / настройки**

Диапазон контроля	0...400 bar	0...5800 psi	0...40 MPa
Настройка параметров в пределах			
Порог срабатывания выхода, SP	1,5...400 bar	20...5800 psi	0,15...40 MPa
Точка сброса, rP	1...399,5 bar	10...5790 psi	0,1...39,95 MPa
Начальная точка аналогового сигнала, ASP	0...320 bar	0...4640 psi	0...32 MPa
Конечная точка аналогового сигнала, AEP	80...400 bar	1160...5800 psi	8...40 MPa
с шагом в	0,5 bar	10 psi	0,05 MPa

**Точность/ погрешность**

Точность/ погрешность (в % интервала) Масштаб 1:1	
Погрешность точки переключения	< ± 0,4
Отклонение от характеристики *)	< ± 0,25 (BFSL) / < ± 0,5 (LS)
Гистерезис	< ± 0,1
Повторяемость **)	< ± 0,1
долговременная стабильность ***)	< ± 0,05
Температурные коэффициенты (ТК) в диапазоне -25...80° С (в % к интервалу в 10 К)	
наибольший ТК коэффициент нулевой точки	0,2
наибольший ТК коэффициент диапазона измерений	0,2

**Время реакции**

готовность к работе после подключения питания [s]	0,3
Миним. время отклика коммутационного выхода [ms]	< 1,5
Программируемое время задержки dS, dr [s]	0...50
затухание релейного выхода (dAP) [s]	0...4
затухание аналогового выхода (dAA) [s]	0...4
Время реакции аналогового выхода [ms]	< 3
Встроенный "Watchdog"	да

**Программное обеспечение / Программирование**

## PN2070

PN-400-SER14-MFRKG/US/ IV

Датчики давления

Возможные опции при программировании	гистерезис / функция окна; Н.О. / Н.З.; задержка при включении, задержка при выключении; демпфирование; дисплей; выход по току / по напряжению
--------------------------------------	--

### интерфейсы

IO-Link-Device	
Способ передачи	COM2
IO-Link проверка	1.1
Стандарт SDCI	IEC 61131-9
IO-Link-Device ID	459 d / 00 01 cb h
Профили	Smart Sensor: Process Data Variable; Device Identification; Device Diagnosis
SIO режим	да
Нужный тип порта	A
Аналоговые рабочие данные	1
Бинарные рабочие данные	2
Миним.время рабочего цикла [ms]	2,3

### Условия эксплуатации

Температура окружающей среды [°C]	-25...80
Температура хранения [°C]	-40...100
Степень защиты	IP 65 / IP 67

### Испытания / одобрения

Директива по оборудованию под давлением	Хорошая инженерно-техническая практика	
Электромагнитная совместимость	DIN EN 61000-6-2 DIN EN 61000-6-3	
Ударопрочность	DIN EN 60068-2-27	50 g (11 ms)
Вибропрочность	DIN EN 60068-2-6	20 g (10...2000 Hz)
MTTF [лет]	129	
Регистрационный номер UL	J014	

### Механические данные

Подключение к процессу	G ¼ I (в соответствии с DIN EN ISO 1179-2)	
Материалы корпуса в контакте с изм. средой	1.4542 (17-4 PH / 630) <sup>2</sup>	
Материал	1.4542 (17-4 PH / 630) <sup>2</sup> ; нерж.сталь (316L / 1.4404); PBT+PC-GF 30; пластик PBT-GF 20; PC	
Мин. кол-во циклов	100 миллионов	
Момент затяжки [Nm]	25...35 (рекомендуемый момент затяжки <sup>3</sup> )	
Вес [kg]	0,235	

### Дисплей / Элементы управления

Индикация	<p>Дисплей</p> <p>Состояние выхода</p> <p>Измеренные значения (красный-зелёный)</p>	<p>3 x светодиод зелёный (бар, фунт/кв. дюйм, МПа)</p> <p>2 x светодиод желтый</p> <p>4-значный буквенно-цифровой дисплей / попеременная индикация</p>
-----------	---	--

### электрическое подключение

Электрическое подсоединение	Разъём M12; позолоченные контакты
-----------------------------	-----------------------------------

**Назначение жил кабеля при подключении**

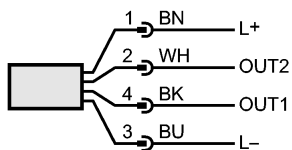
## PN2070

PN-400-SER14-MFRKG/US/ IV

Датчики давления

Цвета жил

ВК чёрный  
 BN коричневый  
 BU синий  
 WH белый



OUT1: коммутационный выход или IO-Link

OUT2: коммутационный выход 4...20 мА / 0...10 В

Цвета в соответствии с DIN EN 60947-5-2

### Примечания

Примечания

\*) BFSL = прямая линия наилучшего соответствия / LS = задание граничного значения

\*\*) при колебаниях температуры до 10 К

\*\*\*) в % разнице /6 месяцев

1) по EN50178, SELV, PELV

2) Eigenschaften ähnlich V2A (z. B. 1.4301) jedoch höhere Festigkeit.

3) В зависимости от смазки, уплотнения и оценки давления

Упаковочная величина

[штука]

1