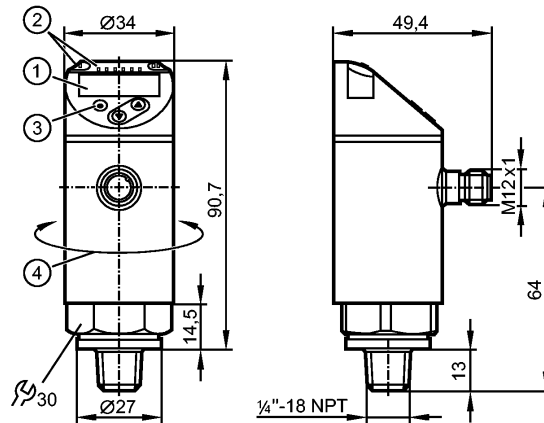


PN2671

PN-250-SEN14-MFRKG/US/ IV

Датчики давления



- 1: 4-значный буквенно-цифровой дисплей / попеременная индикация (красный-зелёный)
- 2: Светодиоды (дисплей / состояние переключения выхода)
- 3: Кнопка для программирования
- 4: Верхняя часть корпуса поворачивается на 345°



Характеристики

Электронный датчик давления
Разъём M12
Программируемая функция
Messelement: metallische Dünnschichtzelle
Подключение к процессу: 1/4" NPT A
2 выхода OUT1 = релейный выход OUT2 = релейный или аналог. выход
4-значный буквенно-цифровой дисплей / попеременная индикация (красный-зелёный)
Диапазон контроля: 0...3625 psi / 0...250 bar / 0...25 MPa

Область применения

Применение	Druckart: Relativdruck Medien der Fluidgruppe 2 gemäß der Druckgeräterichtlinie, Medien der Fluidgruppe 1 auf Anfrage		
	7250 psi	500 bar	50 MPa
Диапазон давления	7250 psi	500 bar	50 MPa
Миним.разрывное давление	17400 psi	1200 bar	120 MPa
Устойчивость к вакууму [мбар]	-1000		
MAWP (для применений согласно CRN)	7250 psi	500 bar	50 MPa
Температура измеряемой среды [°C]	-25...80		

Электронные данные

Электрическое исполнение	DC PNP/NPN
Рабочее напряжение [V]	18...30 DC 1)
Потребление тока [mA]	< 35
сопротивление изоляции [MΩ]	> 100 (500 V DC)
Класс защиты	III
Защита от переплюсовки	да

Выходы

PN2671

PN-250-SEN14-MFRKG/US/ /V

Датчики давления

Выход	2 выхода OUT1 = релейный выход OUT2 = релейный или аналог. выход
Выход	2 x NO/ NC, программируемый или 1 x NO / NC, программируемый + 1 x аналоговый (4...20 мА / 0...10 В; масштабируемый 1:5)
Номинальный ток [mA]	250
Падение напряжения [V]	< 2
Защита от короткого замыкания	тактовый
Защита от перегрузок по току	да
Частота переключения [Hz]	≤ 500
Аналоговый выход	4...20 мА; 0...10 В
Наиб.нагрузка [Ω]	4...20 мА: макс. 500
Мин. сопротивление нагрузки [Ω]	0...10 В: min. 2000

Диапазон измерения / настройки

Диапазон контроля	0...3625 psi	0...250 bar	0...25 MPa
Настройка параметров в пределах			
Порог срабатывания выхода, SP	25...3625 psi	1,5...250 bar	0,15...25 MPa
Точка сброса, rP	10...3610 psi	0,5...249 bar	0,05...24,9 MPa
Начальная точка аналогового сигнала, ASP	0...2900 psi	0...200 bar	0...20 MPa
Конечная точка аналогового сигнала, AEP	725...3625 psi	50...250 bar	5...25 MPa
с шагом в	5 psi	0,5 bar	0,05 MPa

Точность/ погрешность

Точность/ погрешность (в % интервала) Масштаб 1:1	
Погрешность точки переключения	< ± 0,4
Отклонение от характеристики *)	< ± 0,25 (BFSL) / < ± 0,5 (LS)
Гистерезис	< ± 0,1
Повторяемость **)	< ± 0,1
долговременная стабильность ***)	< ± 0,05
Температурные коэффициенты (ТК) в диапазоне -25...80° С (в % к интервалу в 10 К)	
наибольший ТК коэффициент нулевой точки	0,2
наибольший ТК коэффициент диапазона измерений	0,2

Время реакции

готовность к работе после подключения питания [s]	0,3
Миним. время отклика коммутационного выхода [ms]	< 1,5
Программируемое время задержки dS, dr [s]	0...50
затухание релейного выхода (dAP) [s]	0...4
затухание аналогового выхода (dAA) [s]	0...4
Время реакции аналогового выхода [ms]	< 3

PN2671

PN-250-SEN14-MFRKG/US/ IV

Датчики давления

Встроенный "Watchdog"	да
-----------------------	----

Программное обеспечение / Программирование

Возможные опции при программировании	гистерезис / функция окна; Н.О. / Н.З.; задержка при включении, задержка при выключении; демпфирование; дисплей; выход по току / по напряжению
--------------------------------------	--

интерфейсы

IO-Link-Device	
Способ передачи	COM2
IO-Link проверка	1.1
Стандарт SDCI	IEC 61131-9
IO-Link-Device ID	470 d / 00 01 d6 h
Профили	Smart Sensor: Process Data Variable; Device Identification; Device Diagnosis
SIO режим	да
Нужный тип порта	A
Аналоговые рабочие данные	1
Бинарные рабочие данные	2
Миним.время рабочего цикла [ms]	2,3

Условия эксплуатации

Температура окружающей среды [°C]	-25...80
Температура хранения [°C]	-40...100
Степень защиты	IP 65 / IP 67

Испытания / одобрения

Директива по оборудованию под давлением	97/23/EG: Хорошая инженерно-техническая практика
Электромагнитная совместимость	DIN EN 61000-6-2 DIN EN 61000-6-3
Ударопрочность	DIN EN 60068-2-27 50 g (11 ms)
Вибропрочность	DIN EN 60068-2-6 20 g (10...2000 Hz)
MTTF [лет]	124
Регистрационный номер UL	J014

Механические данные

Подключение к процессу	¼" NPT A
Материалы корпуса в контакте с изм. средой	1.4542 (17-4 PH / 630) ²
Материал	1.4542 (17-4 PH / 630) ² ; нерж.сталь (316L / 1.4404); PBT+PC-GF 30; пластик PBT-GF 20; PC
Мин. кол-во циклов	100 миллионов
Момент затяжки [Nm]	50 ³)
Встроенный ограничитель	nein (nachrüstbar)
Вес [kg]	0,242

Дисплей / Элементы управления

Индикация	<p>Дисплей 3 x светодиод зелёный (бар, фунт/кв. дюйм, МПа)</p> <p>Состояние выхода 2 x светодиод желтый</p> <p>Измеренные значения (красный-зелёный) 4-значный буквенно-цифровой дисплей / попеременная индикация</p>
-----------	---

электрическое подключение

PN2671

PN-250-SEN14-MFRKG/US/ IV

Датчики давления

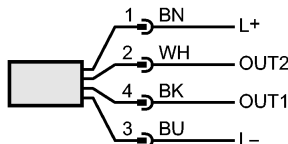
Электрическое подсоединение

Разъём M12; позолоченные контакты

Назначение жил кабеля при подключении

Цвета жил

ВК чёрный
 BN коричневый
 BU синий
 WH белый



OUT1: коммутационный выход или IO-Link
 OUT2: коммутационный выход 4...20 мА / 0...10 В
 Цвета в соответствии с DIN EN 60947-5-2

Примечания

Примечания

- *) BFSL = прямая линия наилучшего соответствия / LS = задание граничного значения
- **) при колебаниях температуры до 10 К
- **) в % разнице /6 месяцев
- 1) по EN50178, SELV, PELV
- 2) Eigenschaften ähnlich V2A (z. B. 1.4301) jedoch höhere Festigkeit.
- 3) В зависимости от смазки, уплотнения и оценки давления

Упаковочная величина

[штука]

1