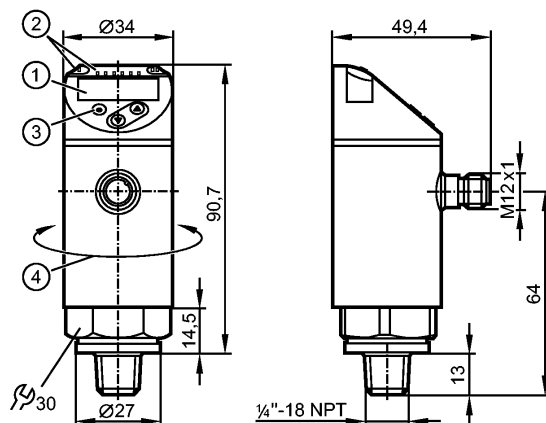


**PN2693**

PN-025-REN14-MFRKG/US/ IV

Датчики давления



- 1: 4-значный буквенно-цифровой дисплей / попеременная индикация (красный-зелёный)
- 2: Светодиоды (дисплей / состояние переключения выхода)
- 3: Кнопка для программирования
- 4: Верхняя часть корпуса поворачивается на 345°



**Характеристики**

Электронный датчик давления
Разъём M12
Программируемая функция
Измерительный элемент: керамический ёмкостной принцип измерения
Подключение к процессу: ¼" NPT A
2 выхода OUT1 = релейный выход OUT2 = релейный или аналог. выход
4-значный буквенно-цифровой дисплей / попеременная индикация (красный-зелёный)
Диапазон контроля: -14,5...362,5 psi / -1...25 bar / -0,1...2,5 MPa

**Область применения**

Применение	Druckart: Relativdruck Medien der Fluidgruppe 2 gemäß der Druckgeräterichtlinie, Medien der Fluidgruppe 1 auf Anfrage		
	2175 psi	150 bar	15 MPa
Диапазон давления	2175 psi	150 bar	15 MPa
Миним.разрывное давление	5075 psi	350 bar	35 MPa
Устойчивость к вакууму [мбар]	-1000		
MAWP (для применений согласно CRN)	1015 psi	70 bar	7 MPa
Температура измеряемой среды [°C]	-25...80		

**Электронные данные**

Электрическое исполнение	DC PNP/NPN
Рабочее напряжение [V]	18...30 DC 1)
Потребление тока [mA]	< 35
сопротивление изоляции [MΩ]	> 100 (500 V DC)
Класс защиты	III
Защита от переплюсовки	да

**Выходы**

**PN2693**

PN-025-REN14-MFRKG/US/ /V

**Датчики давления**

Выход	2 выхода OUT1 = релейный выход OUT2 = релейный или аналог. выход
Выход	2 x NO/ NC, программируемый или 1 x NO / NC, программируемый + 1 x аналоговый (4...20 мА / 0...10 В; масштабируемый 1:5)
Номинальный ток [mA]	250
Падение напряжения [V]	< 2
Защита от короткого замыкания	тактовый
Защита от перегрузок по току	да
Частота переключения [Hz]	≤ 500
Аналоговый выход	4...20 мА; 0...10 V
Наиб.нагрузка [Ω]	4...20 мА: макс. 500
Мин. сопротивление нагрузки [Ω]	0...10 V: min. 2000

**Диапазон измерения / настройки**

Диапазон контроля	-14,5...362,5 psi	-1...25 bar	-0,1...2,5 MPa
Настройка параметров в пределах			
Порог срабатывания выхода, SP	-12...362,5 psi	-0,85...25 bar	-0,085...2,5 MPa
Точка сброса, rP	-13,5...361 psi	-0,95...24,9 bar	-0,095...2,49 MPa
Начальная точка аналогового сигнала, ASP	-14,5...290 psi	-1...20 bar	-0,1...2 MPa
Конечная точка аналогового сигнала, AEP	58...362,5 psi	4...25 bar	0,4...2,5 MPa
с шагом в	0,5 psi	0,05 bar	0,005 MPa

**Точность/ погрешность**

Точность/ погрешность (в % интервала) Масштаб 1:1	
Погрешность точки переключения	< ± 0,4
Отклонение от характеристики *)	< ± 0,25 (BFSL) / < ± 0,5 (LS)
Гистерезис	< ± 0,1
Повторяемость **)	< ± 0,1
долговременная стабильность ***)	< ± 0,05
Температурные коэффициенты (ТК) в диапазоне -25...80° С (в % к интервалу в 10 К)	
наибольший ТК коэффициент нулевой точки	0,2
наибольший ТК коэффициент диапазона измерений	0,2

**Время реакции**

готовность к работе после подключения питания [s]	0,3
Миним. время отклика коммутационного выхода [ms]	< 1,5
Программируемое время задержки dS, dr [s]	0...50
затухание релейного выхода (dAP) [s]	0...4
затухание аналогового выхода (dAA) [s]	0...4
Время реакции аналогового выхода [ms]	< 3



**PN2693**

PN-025-REN14-MFRKG/US/ IV

**Датчики давления**

Встроенный "Watchdog"	да
-----------------------	----

**Программное обеспечение / Программирование**

Возможные опции при программировании	гистерезис / функция окна; Н.О. / Н.З.; задержка при включении, задержка при выключении; демпфирование; дисплей; выход по току / по напряжению
--------------------------------------	--

**интерфейсы**

IO-Link-Device	
Способ передачи	COM2
IO-Link проверка	1.1
Стандарт SDCI	IEC 61131-9
IO-Link-Device ID	472 d / 00 01 d8 h
Профили	Smart Sensor: Process Data Variable; Device Identification; Device Diagnosis
SIO режим	да
Нужный тип порта	A
Аналоговые рабочие данные	1
Бинарные рабочие данные	2
Миним.время рабочего цикла [ms]	2,3

**Условия эксплуатации**

Температура окружающей среды [°C]	-25...80
Температура хранения [°C]	-40...100
Степень защиты	IP 65 / IP 67

**Испытания / одобрения**

Директива по оборудованию под давлением	97/23/EG: Хорошая инженерно-техническая практика
Электромагнитная совместимость	DIN EN 61000-6-2 DIN EN 61000-6-3
Ударопрочность	DIN EN 60068-2-27 50 g (11 ms)
Вибропрочность	DIN EN 60068-2-6 20 g (10...2000 Hz)
MTTF [лет]	138
Регистрационный номер UL	J012

**Механические данные**

Подключение к процессу	¼" NPT A
Материалы корпуса в контакте с изм. средой	нерж.сталь (316L / 1.4404); Al2O3 (96 %; керамика); FKM
Материал	нерж.сталь (316L / 1.4404); PBT+PC-GF 30; пластик PBT-GF 20; PC
Мин. кол-во циклов	100 миллионов
Момент затяжки [Nm]	50 ²)
Встроенный ограничитель	nein (nachrüstbar)
Вес [kg]	0,244

**Дисплеи / Элементы управления**

Индикация	<p>Дисплей 3 x светодиод зелёный (бар, фунт/кв. дюйм, МПа)</p> <p>Состояние выхода 2 x светодиод желтый</p> <p>Измеренные значения (красный-зелёный) 4-значный буквенно-цифровой дисплей / попеременная индикация</p>
-----------	---

**электрическое подключение**

**PN2693**

PN-025-REN14-MFRKG/US/ IV

**Датчики давления**

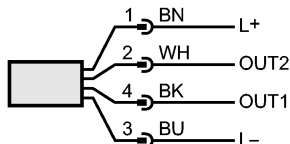
Электрическое подсоединение

Разъём M12; позолоченные контакты

**Назначение жил кабеля при подключении**

Цвета жил

ВК чёрный  
 BN коричневый  
 BU синий  
 WH белый



OUT1: коммутационный выход или IO-Link  
 OUT2: коммутационный выход 4...20 мА / 0...10 В  
 Цвета в соответствии с DIN EN 60947-5-2

**Примечания**

Примечания

- \*) BFSL = прямая линия наилучшего соответствия / LS = задание граничного значения
- \*\*) при колебаниях температуры до 10 К
- \*\*) в % разнице /6 месяцев
- 1) по EN50178, SELV, PELV
- 2) В зависимости от смазки, уплотнения и оценки давления

Упаковочная величина

[штука]

1