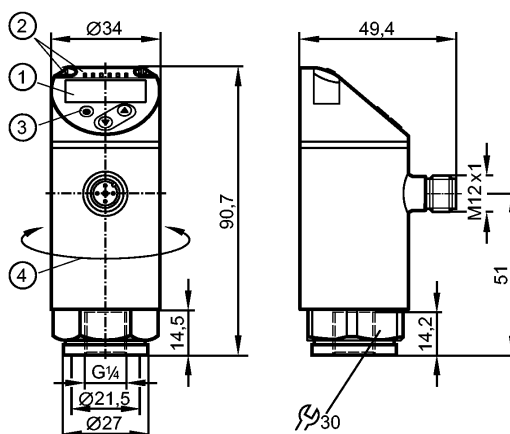


PN3096

PN-2,5-RER14-MFRKG/US/ IV

Датчики давления



- 1: 4-значный буквенно-цифровой дисплей / попеременная индикация (красный-зелёный)
- 2: Светодиоды (дисплей / состояние переключения выхода)
- 3: Кнопка для программирования
- 4: Верхняя часть корпуса поворачивается на 345°



Характеристики

| |
|--|
| Электронный датчик давления |
| Разъём M12 |
| Программируемая функция |
| Измерительный элемент: керамический ёмкостной принцип измерения |
| Подключение к процессу: G ¼ I / M6 I |
| 2 Выхода OUT1 = Переключение на выходе OUT2 = Аналоговый выход |
| 4-значный буквенно-цифровой дисплей / попеременная индикация (красный-зелёный) |
| Диапазон контроля: 0...2,5 bar / 0...36,2 psi / 0...250 kPa |

Область применения

| Применение | Druckart: Relativdruck Medien der Fluidgruppe 2 gemäß der Druckgeräterichtlinie, Medien der Fluidgruppe 1 auf Anfrage | | |
|-----------------------------------|---|---------|----------|
| | 20 bar | 290 psi | 2000 kPa |
| Диапазон давления | 20 bar | 290 psi | 2000 kPa |
| Миним.разрывное давление | 50 bar | 725 psi | 5000 kPa |
| Устойчивость к вакууму [мбар] | -1000 | | |
| Температура измеряемой среды [°C] | -25...80 | | |

Электронные данные

| | |
|-----------------------------|--------------------------|
| Электрическое исполнение | DC PNP |
| Рабочее напряжение [V] | 18...30 DC ¹⁾ |
| Потребление тока [mA] | < 35 |
| сопротивление изоляции [MΩ] | > 100 (500 V DC) |
| Класс защиты | III |
| Защита от переплюсовки | да |

Выходы

| | |
|-------|--|
| Выход | 2 Выхода OUT1 = Переключение на выходе OUT2 = Аналоговый выход |
|-------|--|

PN3096

PN-2,5-RER14-MFRKG/US/ IV

Датчики давления

| | | | |
|---------------------------------|---|--|--|
| Выход | NO / NC программируемый; 4...20 мА или 0...10 В | | |
| Номинальный ток [mA] | 150; 200 (...60 °C); 250 (...40 °C) | | |
| Падение напряжения [V] | < 2,5 | | |
| Защита от короткого замыкания | тактыый | | |
| Защита от перегрузок по току | да | | |
| Частота переключения [Hz] | ≤ 170 | | |
| Аналоговый выход | 4...20 мА; 0...10 В | | |
| Наиб.нагрузка [Ω] | 4...20 мА: макс. 500 | | |
| Мин. сопротивление нагрузки [Ω] | 0...10 В: min. 2000 | | |

Диапазон измерения / настройки

| | | | |
|---------------------------------|-----------------|----------------|-------------|
| Диапазон контроля | 0...2,5 bar | 0...36,2 psi | 0...250 kPa |
| Настройка параметров в пределах | | | |
| Порог срабатывания выхода, SP | 0,02...2,5 bar | 0,4...36,2 psi | 2...250 kPa |
| Точка сброса, rP | 0,01...2,49 bar | 0,2...36 psi | 1...249 kPa |
| с шагом в | 0,01 bar | 0,2 psi | 1 kPa |

Точность/ погрешность

| | | | |
|--|--------------------------------|--|--|
| Точность/ погрешность (в % интервала) | | | |
| Погрешность точки переключения | < ± 0,5 | | |
| Отклонение от характеристики *) | < ± 0,25 (BFSL) / < ± 0,5 (LS) | | |
| Гистерезис | < ± 0,25 | | |
| Повторяемость **) | < ± 0,1 | | |
| долговременная стабильность ***) | < ± 0,05 | | |
| Температурные коэффициенты (ТК) в диапазоне -25...80° С (в % к интервалу в 10 К) | | | |
| наибольший ТК коэффициент нулевой точки | 0,2 | | |
| наибольший ТК коэффициент диапазона измерений | 0,2 | | |

Время реакции

| | | | |
|---|--------|--|--|
| готовность к работе после подключения питания [s] | 0,3 | | |
| Миним. время отклика коммутационного выхода [ms] | < 3 | | |
| Программируемое время задержки dS, dr [s] | 0...50 | | |
| затухание релейного выхода (dAP) [s] | 0...4 | | |
| затухание аналогового выхода (dAA) [s] | 0...4 | | |
| Время реакции аналогового выхода [ms] | < 3 | | |
| Встроенный "Watchdog" | да | | |

Программное обеспечение / Программирование

| | |
|--------------------------------------|--|
| Возможные опции при программировании | гистерезис / функция окна; Н.О. / Н.З.; задержка при включении, задержка при выключении; демпфирование; дисплей; выход по току / по напряжению |
|--------------------------------------|--|

интерфейсы

| | |
|-----------------|------|
| IO-Link-Device | |
| Способ передачи | COM2 |



PN3096

PN-2,5-RER14-MFRKG/US/ IV

Датчики давления

| | |
|---------------------------------|--|
| IO-Link проверка | 1.1 |
| Стандарт SDCI | IEC 61131-9 |
| IO-Link-Device ID | 432 d / 00 01 b0 h |
| Профили | Smart Sensor: Process Data Variable; Device Identification; Device Diagnosis |
| SIO режим | да |
| Нужный тип порта | A |
| Аналоговые рабочие данные | 1 |
| Бинарные рабочие данные | 1 |
| Миним.время рабочего цикла [ms] | 2,3 |

Условия эксплуатации

| | |
|-----------------------------------|---------------|
| Температура окружающей среды [°C] | -25...80 |
| Температура хранения [°C] | -40...100 |
| Степень защиты | IP 65 / IP 67 |

Испытания / одобрения

| | | |
|---|--|---------------------|
| Директива по оборудованию под давлением | Хорошая инженерно-техническая практика | |
| Электромагнитная совместимость | DIN EN 61000-6-2 DIN EN 61000-6-3 | |
| Ударопрочность | DIN EN 60068-2-27 | 50 g (11 ms) |
| Вибропрочность | DIN EN 60068-2-6 | 20 g (10...2000 Hz) |
| MTTF [лет] | 181 | |
| Регистрационный номер UL | J004 | |

Механические данные

| | | |
|--|--|--|
| Подключение к процессу | G ¼ I / M6 I | |
| Материалы корпуса в контакте с изм. средой | нерж.сталь (316L / 1.4404); Al2O3 (керамика); FKM | |
| Материал | 1.4404 (V4A / 316L); PBT+PC-GF 30; пластик PBT-GF 20; PC | |
| Мин. кол-во циклов | 100 миллионов | |
| Момент затяжки [Nm] | 25...35 (рекомендуемый момент затяжки²) | |
| Встроенный ограничитель | nein (nachrüstbar) | |
| Вес [kg] | 0,234 | |

Дисплеи / Элементы управления

| | | |
|-----------|--|--|
| Индикация | Дисплей Состояние выхода Измеренные значения | 3 x светодиод зелёный (бар, фунт/кв. дюйм, кПа) 1 x светодиод желтый 4-значный буквенно-цифровой дисплей / попеременная индикация (красный-зелёный) |
|-----------|--|--|

электрическое подключение

| | |
|-----------------------------|-----------------------------------|
| Электрическое подсоединение | Разъём M12; позолоченные контакты |
|-----------------------------|-----------------------------------|

Назначение жил кабеля при подключении

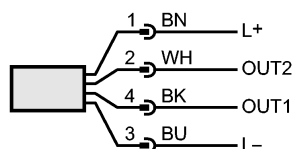
PN3096

PN-2,5-RER14-MFRKG/US/IV

Датчики давления

Цвета жил

ВК чёрный
 ВN коричневый
 ВU синий
 ВH белый



OUT1: коммутационный выход или IO-Link

OUT2: 4...20 мА / 0...10 В

Цвета в соответствии с DIN EN 60947-5-2

Примечания

Примечания

*) BFSL = прямая линия наилучшего соответствия / LS = задание граничного значения

***) при колебаниях температуры до 10 К

***) в % разнице /6 месяцев

1) по EN50178, SELV, PELV

2) В зависимости от смазки, уплотнения и оценки давления

Упаковочная величина

[штука]

1