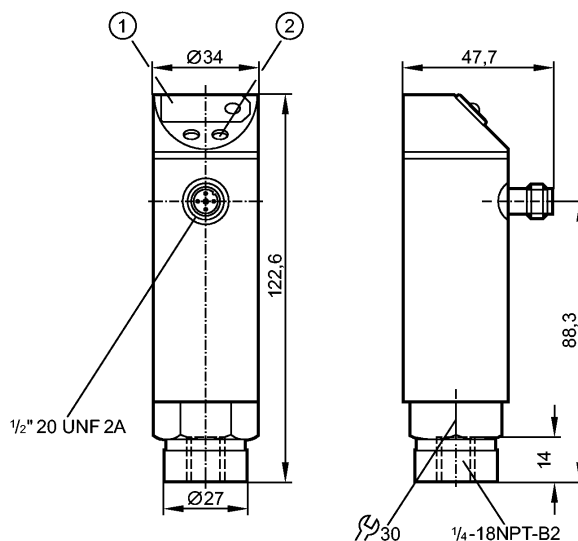


PN4220

PN-400-SBN14-HFBOW/LSI /V

Датчики давления



- 1: 7-сегментный светодиодный дисплей
- 2: Кнопка для программирования



Характеристики

Электронный датчик давления
Электрический разъём
Программируемая функция
Подключение к процессу: 1/4" NPT I
Коммутационный выход
7-сегментный светодиодный дисплей
Диапазон контроля: 0...400 bar / 0...5800 psi / 0...40 MPa

Область применения

Применение	Тип давления: относительное Жидкости и газы Использование в газах при давлении > 25 бар возможно только после консультации с производителем		
Диапазон давления	600 bar	8700 psi	60 MPa
Миним.разрывное давление	1000 bar	14500 psi	100 MPa
Температура измеряемой среды [°C]	-25...80		

Электронные данные

Электрическое исполнение	AC / триак
Рабочее напряжение [V]	85...265 AC
Номинальное напряжение [V]	90...250 AC (45...65 Hz)
Допуск напряжения [%]	-5 / +10
Потребление тока [mA]	< 10
сопротивление изоляции [MΩ]	> 100 (500 V DC)
Класс защиты	II
Защита от перепутывания полярности	нет

Выходы

Выход	Коммутационный выход
Выход	NO / NC программируемый

PN4220

PN-400-SBN14-HFBOW/LS/ IV

Датчики давления

Номинальный ток [mA]	250; (...70 °C); 1000 (...60 °C); 1500 (...45 °C); 2500 (...20 °C)
Падение напряжения [V]	< 2
Защита от короткого замыкания	нет
Защита от перегрузок по току	нет
Частота переключения [Hz]	≤ 160

Диапазон измерения / настройки

Диапазон контроля	0...400 bar	0...5800 psi	0...40 MPa
Настройка параметров в пределах			
Порог срабатывания выхода, SP	4...400 bar	60...5800 psi	0,4...40,0 MPa
Точка сброса, rP	2...398 bar	30...5770 psi	0,2 ...39,8 MPa
с шагом в	1 bar	10 psi	0,1 MPa

Точность/ погрешность

Точность/ погрешность (в % интервала)	
Погрешность точки переключения	< ± 1,0
Линейность	< ± 0,5
Гистерезис	< ± 0,1
Повторяемость **)	< ± 0,1
долговременная стабильность ***)	< ± 0,1
Температурные коэффициенты (ТК) в диапазоне -25...80° C (в % к интервалу в 10 K)	
наибольший ТК коэффициент нулевой точки	< ± 0,2
наибольший ТК коэффициент диапазона измерений	< ± 0,3

Время реакции

готовность к работе после подключения питания [s]	0,2
Программируемое время задержки dS, dr [s]	0, 0,2,...10, 11,...50
затухание релейного выхода (dAP) [s]	0...4
Встроенный "Watchdog"	да

Программное обеспечение / Программирование

Возможные опции при программировании	функция гистерезиса / окна; N.O.(норм.откр) / N.C(норм.закр.); задержка вкл, задержка откл; ослабление; калибровка отображаемых значений; индикатор может вращаться / отключаться; индикатор
Настройка точки переключения	Кнопка для программирования

Условия эксплуатации

Температура окружающей среды [°C]	-25...80
Температура хранения [°C]	-40...100
Степень защиты	IP 67

Испытания / одобрения

Электромагнитная совместимость	EN 61000-4-2 ESD:	4 kV CD / 8 kV AD
	EN 61000-4-3 ВЧ излучение:	10 V/m
	EN 61000-4-4 Всплеск:	2 kV
	EN 61000-4-6 ВЧ проводимость:	10 V
Ударопрочность	DIN IEC 68-2-27:	50 g (11 ms)

PN4220

PN-400-SBN14-HFBOW/LS/ IV

Датчики давления

Вибропрочность	DIN IEC 68-2-6:	20 g (10...2000 Hz)
MTTF [лет]		224,58

Механические данные

Подключение к процессу	¼" NPT I	
Материалы корпуса в контакте с изм. средой	нерж. сталь V2A (1.4305) (303S22); керамика; FPM (Viton)	
Материал	нерж. сталь V2A (1.4301); PC (Makrolon); PBT (полибутилентерефталат); PA (полиамид); FPM (Viton)	
Срок службы датчика в циклах срабатывания комм. выхода (миним.)	100 миллионов	
Вес [kg]	0,389	

Дисплеи / Элементы управления

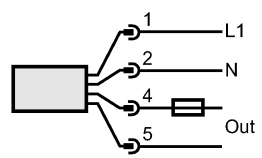
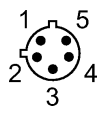
Индикация	Состояние выхода	светодиод красный
	Функции дисплея	7-сегментный светодиодный дисплей
	Измеренные значения	7-сегментный светодиодный дисплей

электрическое подключение

Электрическое подсоединение	1/2" UNF разъём
-----------------------------	-----------------

Назначение жил кабеля при подключении

Программирование функции выхода:
 Hno = гистерезис / N.O.
 Hnc = гистерезис / N.C.
 Fno = функция окна / N.O.
 Fnc = функция окна / N.C.



Примечание: миниатюрный предохранитель по стандарту IEC60127-2 лист 1, ≤ 5 A (быстродействующий)

Примечания

Примечания	<p>n.c. = не используется **) при колебаниях температуры до 10 K ***) в % диапазона за год Рекомендуем проверить прибор на функциональность после короткого замыкания.</p>
------------	---

Упаковочная величина [штука]	1
------------------------------	---