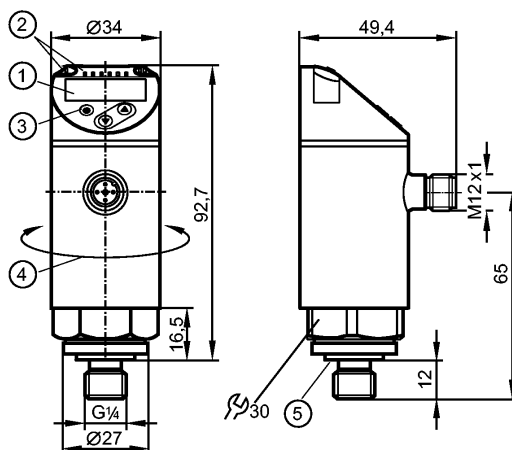


PN7592

PN-100-SEG14-QFRKG/US/ IV

Датчики давления



- 1: 4-значный буквенно-цифровой дисплей / попеременная индикация (красный-зелёный)
- 2: Светодиоды (дисплей / состояние переключения выхода)
- 3: Кнопка для программирования
- 4: Верхняя часть корпуса поворачивается на 345°
- 5: Уплотнение FKM / DIN 3869



Характеристики

Электронный датчик давления

Разъём M12

Программируемая функция

Измерительный элемент: керамический ёмкостной принцип измерения

Подключение к процессу: G ¼ A / M5 I

2 выхода

OUT1 = коммутационный выход

OUT2 = коммутационный выход

4-значный буквенно-цифровой дисплей / попеременная индикация (красный-зелёный)

Диапазон контроля: 0...100 bar / 0...1450 psi / 0...10 MPa

Область применения

Применение

Тип давления: относительное давление жидкости и газы группы жидкостей 2 согласно ст. 9 Директиве ЕС по оборудованию, работающему под давлением (PED)
Для применения в газовой среде > 25 бар: выберите серию PN7x7x

Диапазон давления

300 bar

4350 psi

30 MPa

Миним.разрывное давление

650 bar

9400 psi

65 MPa

Температура измеряемой среды

[°C]

-25...80

Электронные данные

Электрическое исполнение

DC PNP/NPN

Рабочее напряжение

[V]

18...30 DC 1)

Потребление тока

[mA]

< 35

сопротивление изоляции

[MΩ]

> 100 (500 V DC)

Класс защиты

III

Защита от переполюсовки

да

Выходы

Выход

2 выхода

OUT1 = коммутационный выход

OUT2 = коммутационный выход

PN7592

PN-100-SEG14-QFRKG/US/ IV

Датчики давления

Выход	2 x NO / NC, программируемый		
Номинальный ток [mA]	150; 200 (...60 °C); 250 (...40 °C)		
Падение напряжения [V]	< 2,5		
Защита от короткого замыкания	тактыый		
Защита от перегрузок по току	да		
Частота переключения [Hz]	≤ 170		

Диапазон измерения / настройки

Диапазон контроля	0...100 bar	0...1450 psi	0...10 MPa
Настройка параметров в пределах			
Порог срабатывания выхода, SP	1,0...100,0 bar	10...1450 psi	0,10...10,00 MPa
Точка сброса, rP	0,5...99,5 bar	5...1445 psi	0,05...9,95 MPa
с шагом в	0,5 bar	5 psi	0,05 MPa

Точность/ погрешность

Точность/ погрешность (в % интервала)			
Погрешность точки переключения	< ± 0,5		
Отклонение от характеристики *)	< ± 0,25 (BFSL) / < ± 0,5 (LS)		
Гистерезис	< ± 0,25		
Повторяемость **)	< ± 0,1		
долговременная стабильность ***)	< ± 0,05		
Температурные коэффициенты (ТК) в диапазоне -25...80° C (в % к интервалу в 10 K)			
наибольший ТК коэффициент нулевой точки	0,2		
наибольший ТК коэффициент диапазона измерений	0,2		

Время реакции

готовность к работе после подключения питания [s]	0,3
Миним. время отклика коммутационного выхода [ms]	< 3
Программируемое время задержки dS, dr [s]	0...50
Встроенный "Watchdog"	да

Программное обеспечение / Программирование

Возможные опции при программировании	гистерезис / функция окна; Н.О. / Н.З.; полярность выхода; задержка включения, задержка выключения; демпфирование; дисплей
--------------------------------------	--

интерфейсы

IO-Link-Device			
Способ передачи	COM2 (38,4 kBaud)		
IO-Link проверка	1.1		
Стандарт SDCI	IEC 61131-9		
IO-Link-Device ID	401 d / 00 01 91 h		
Профили	Smart Sensor: Process Data Variable; Device Identification; Device Diagnosis		
SIO режим	да		
Нужный тип порта	A		
Аналоговые рабочие данные	1		
Бинарные рабочие данные	2		
Миним.время рабочего цикла [ms]	2,3		

PN7592

PN-100-SEG14-QFRKG/US/ IV

Датчики давления

Условия эксплуатации	
Температура окружающей среды [°C]	-25...80
Температура хранения [°C]	-40...100
Степень защиты	IP 65 / IP 67
Испытания / одобрения	
Директива по оборудованию под давлением	Статья 3, абзац 3 - инженерно-техническая практика
Электромагнитная совместимость	DIN EN 61000-6-2 DIN EN 61000-6-3
Ударопрочность	DIN EN 60068-2-27 50 g (11 ms)
Вибропрочность	DIN EN 60068-2-6 20 g (10...2000 Hz)
MTTF [лет]	236
Регистрационный номер UL	J002
Механические данные	
Подключение к процессу	G ¼ A / M5 I
Материалы корпуса в контакте с изм. средой	1.4404; керамика; FKM
Материал	1.4404; PBT+PC-GF 30; пластик PBT-GF 20; PC
Срок службы датчика в циклах срабатывания комм. выхода (миним.)	100 миллионов
Момент затяжки [Nm]	25...35 (рекомендуемый момент затяжки ²)
Вес [kg]	0,3
Дисплей / Элементы управления	
Индикация	Дисплей 3 x светодиод зелёный (бар, фунт/кв. дюйм, МПа) Состояние выхода 2 x светодиод желтый 4-значный буквенно-цифровой дисплей / попеременная индикация Измеренные значения (красный-зелёный)
электрическое подключение	
Электрическое подсоединение	Разъём M12; позолоченные контакты
Назначение жил кабеля при подключении	
Цвета жил	
BK чёрный	
VN коричневый	
BU синий	
WH белый	
	OUT1: коммутационный выход или IO-Link OUT2: коммутационный выход Цвета в соответствии с DIN EN 60947-5-2
Примечания	
Примечания	1) по EN50178, SELV, PELV *) BFSL = прямая линия наилучшего соответствия / LS = задание граничного значения **) при колебаниях температуры до 10 K ***) в % разнице /6 месяцев

**PN7592**

PN-100-SEG14-QFRKG/US/ IV

Датчики давления

2) В зависимости от смазки, уплотнения и оценки давления

Упаковочная величина [штука]

1

ifm electronic gmbh • Адрес : Friedrichstraße 1 • 45128 Essen — Компания оставляет за собой право вносить изменения без предварительного уведомления! — SU — PN7592 — 10.02.2015