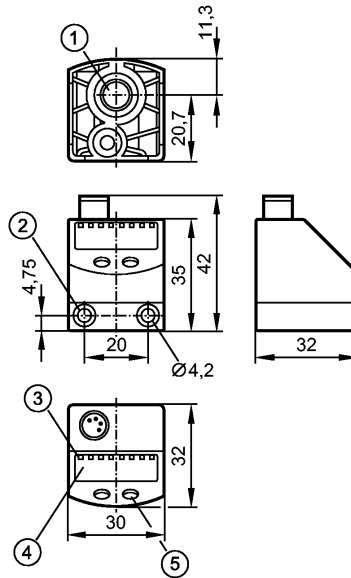


PQ7809

PQ-1-1-RHR18-QFPKG/AS/

Датчики давления



- 1: Резьбовое соединение с процессом G 1/8; макс. допустимый момент затяжки 8 Нм
Макс. длина резьбы: 7,5 мм
- 2: для крепежного винта M4; макс. момент затяжки 2,5 Нм
- 3: Светодиоды (дисплей / состояние переключения выхода)
- 4: 4-х позиционный буквенно -цифровой дисплей
- 5: Кнопка для программирования



Характеристики

Электронный датчик давления
Программируемая функция
Подключение к процессу: G 1/8 I
2 выхода OUT1 = коммутационный выход OUT2 = коммутационный выход и диагностический выход
4-х позиционный буквенно -цифровой дисплей
Диапазон контроля: -1...1 bar

Область применения

Применение	Тип давления: относительное давление Сжатый воздух ****)
Диапазон давления [bar]	20
Миним.разрывное давление [bar]	30
Температура измеряемой среды[°C]	0...60

Электронные данные

Электрическое исполнение	DC PNP
Рабочее напряжение [V]	18...32 DC 1)
Потребление тока [mA]	< 50
сопротивление изоляции [MΩ]	> 100 (500 V DC)
Класс защиты	III
Защита от переполюсовки	да
Защита от перенапряжения [V]	до 40 V

Выходы

PQ7809

PQ-1-1-RHR18-QFPKG/AS/

Датчики давления

Выход	2 выхода OUT1 = коммутационный выход OUT2 = коммутационный выход и диагностический выход
Выход	2 x NO / NC программируемый или 1 x NO / NC программируемый + 1 x NC (диагностическая функция)
Номинальный ток [mA]	100
Падение напряжения [V]	< 2
Защита от короткого замыкания	тактовый
Частота переключения [Hz]	≤ 200

Диапазон измерения / настройки	
Дисплей	bar, kPa, psi, inHg
Диапазон контроля [bar]	-1...1
Настройка параметров в пределах	
Порог срабатывания выхода, SP [bar]	-0,98...1,00
Точка сброса, rP [bar]	-0,99...0,99
с шагом в [bar]	0,01

Точность/ погрешность	
Точность/ погрешность (в % интервала)	
Погрешность точки переключения	< ± 0,5
Отклонение от характеристики *)	< ± 0,25 (BFSL) / < ± 0,5 (LS)
Гистерезис	< ± 0,25
Повторяемость **)	< ± 0,1
долговременная стабильность ***)	< ± 0,05
Температурные коэффициенты (ТК) в диапазоне 0...60° C (в % к интервалу в 10 K)	
наибольший ТК коэффициент нулевой точки	0,2
наибольший ТК коэффициент диапазона измерений	0,2

Время реакции	
готовность к работе после подключения питания [s]	0,3
Миним. время отклика коммутационного выхода [ms]	2,5
Программируемое время задержки dS, dr [s]	0; 0,002...5
Встроенный "Watchdog"	да

Программное обеспечение / Программирование	
Возможные опции при программировании	Функция гистерезиса / окна; N.O./ N.C.; диагностическая функция; выходная полярность; задержка включения/выключения; демпфирование; единица измерения

Условия эксплуатации	
Температура окружающей среды [°C]	0...70
Температура хранения [°C]	-25...85
Степень защиты	IP 65

Испытания / одобрения	
Электромагнитная совместимость	EN 61000-4-2 ESD: 4 kV CD / 8 kV AD

PQ7809

PQ-1-1-RHR18-QFPKG/AS/

Датчики давления

	EN 61000-4-3 ВЧ излучение:	10 V/m
	EN 61000-4-4 Всплеск:	2 kV
	EN 61000-4-5 Выброс:	0,5/1 kV
	EN 61000-4-6 ВЧ проводимость:	10 V
Ударопрочность	DIN IEC 68-2-27:	50 g (11 ms)
Вибропрочность	DIN IEC 68-2-6:	20 g (10...2000 Hz)
MTTF [лет]		455

Механические данные

Подключение к процессу	G 1/8 I	
Материалы корпуса в контакте с изм. средой	латунь; FPM (Viton); кремний (облицован); PBT (полибутилентерефталат)	
Материал	PBT (полибутилентерефталат); FPM (Viton); полиэстер	
Срок службы датчика в циклах срабатывания комм. выхода (миним.)	50 миллионов	
Вес [kg]	0,109	

Дисплей / Элементы управления

Индикация	Дисплей	4 x светодиод зелёный
	Состояние выхода	2 x светодиод желтый
	Функции дисплея	4-х позиционный буквенно -цифровой дисплей
	Измеренные значения дисплей	4-х позиционный буквенно -цифровой

электрическое подключение

Электрическое подсоединение	Разъём M8; позолоченные контакты
-----------------------------	----------------------------------

Назначение жил кабеля при подключении

Программирование выходной функции
-----OUT1-----

Hno = гистерезис / нормально открытый
Hnc = гистерезис / нормально закрытый
Fno = функция окна / нормально открытый
Fnc = функция окна / нормально закрытый
-----OUT2-----

Hno = гистерезис / нормально открытый
Hnc = гистерезис / нормально закрытый
Fno = функция окна / нормально открытый
Fnc = функция окна / нормально закрытый
diA = диагностическая функция (нормально закрытый)

Принадлежности

Принадлежности (дополнительные)	Монтажный набор для установки на DIN-рейке TH 35-7.5 по EN60715 (номер для заказа E37340); насадка резьбовая 1/8" (номер для заказа E30075) воздушный фитинг для трубок Ø 6 мм (номер для заказа E30076) воздушный фитинг для трубок Ø 8 мм (номер для заказа E30077)
---------------------------------	---

Примечания

Примечания	1) по EN50178, SELV, PELV *) BFSL = прямая линия наилучшего соответствия / LS = задание граничного значения **) при колебаниях температуры до 10 K ***) в % разнице /6 месяцев ****) другие среды по требованию
------------	---

Упаковочная величина [штука]	1
------------------------------	---



PQ7809

PQ-1-1-RHR18-QFPKG/AS/

Датчики давления

ifm electronic gmbh • Адрес : Friedrichstraße 1 • 45128 Essen — Компания оставляет за собой право вносить изменения без предварительного уведомления! — SU —
PQ7809 — 22.11.2012