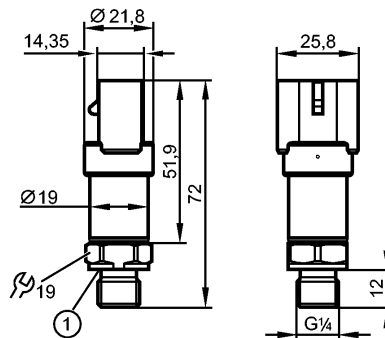


PT5602

PT-100-SEG14-A-ZVG/AM

Датчики давления



1: Dichtung Prozessanschluss



Характеристики

Электронный датчик давления

для подвижной техники

AMP Superseal

Соответствует стандарту E1

Подключение к процессу: G ¼ A (в соответствии с DIN EN ISO 1179-2)

Аналоговый выход

Диапазон контроля: 0...100 bar

Область применения

Применение	Druckart: Relativdruck Medien der Fluidgruppe 2 gemäß der Druckgeräterichtlinie, Medien der Fluidgruppe 1 auf Anfrage
Диапазон давления [bar]	250 (статически)
Миним.разрывное давление [bar]	1000
Устойчивость к вакууму [мбар]	-1000
Температура измеряемой среды[°C]	-40...125

Электронные данные

Электрическое исполнение	DC
Рабочее напряжение [V]	8...32 DC
сопротивление изоляции [MΩ]	> 100 (500 V DC)
Класс защиты	III
Защита от переполюсовки	да

Выходы

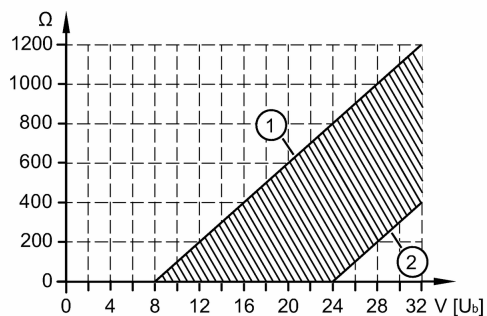
Выход	Аналоговый выход
Выход	4...20 мА аналоговый
Защита от короткого замыкания	да
Защита от перегрузок по току	да
Наиб.нагрузка [Ω]	(U _b - 8 V) / 0,02 A
Наиб. нагрузка [Ω]	(U _b - 24 V) / 0,02 A

PT5602

PT-100-SEG14-A-ZVG/AM

Датчики давления

Bürdenkennlinie Stromausgang



1: Макс. нагрузка; 2: Мин. нагрузка

Диапазон измерения / настройки

Диапазон контроля [bar] 0...100

Точность/ погрешность

Точность/ погрешность (в % интервала)

Отклонение от характеристики *) < ± 0,8

Линейность < ± 0,25 (BFSL) / < ± 0,5 (LS)

Гистерезис < ± 0,2

Повторяемость **) < ± 0,05

долговременная стабильность ***) < ± 0,1

Температурные коэффициенты (ТК) в диапазоне -40...125° C (в % к интервалу в 10 K)

наибольший ТК коэффициент нулевой точки < ± 0,1 (0...80 °C); < ± 0,2 (-40...0 °C / 80...125 °C)

наибольший ТК коэффициент диапазона измерений < ± 0,1 (0...80 °C); < ± 0,2 (-40...0 °C / 80...125 °C)

Время реакции

Время нарастания переходной характеристики аналогового выхода [ms] 2

Условия эксплуатации

Температура окружающей среды [°C] -40...100

Температура хранения [°C] -40...100

Степень защиты IP 67 / IP 69K

Испытания / одобрения

Директива по оборудованию под давлением Хорошая инженерно-техническая практика

Электромагнитная совместимость Соответствует UN ECE 10 рев. 4
ISO 11452-2 100 V/m
DIN EN 61326-1

Ударопрочность DIN EN 60068-2-27 500 g (1 мс)

Вибропрочность DIN EN 60068-2-6 20 g (10...2000 Hz)

MTTF [лет] 700

Механические данные

Подключение к процессу G ¼ A (в соответствии с DIN EN ISO 1179-2)

Уплотнение присоединения к процессу HNBR (по DIN 3869)

PT5602

PT-100-SEG14-A-ZVG/AM

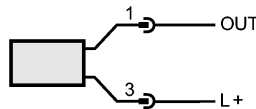
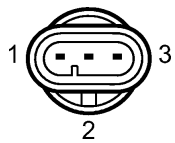
Датчики давления

Материалы корпуса в контакте с изм. средой	1.4542 (17-4 PH / 630) ²
Материал	1.4542 (17-4 PH / 630) ² ; нерж.сталь (316L / 1.4404); PPS
Мин. кол-во циклов	60 миллионов в течение срока службы (при 1.2 раза номинального давления)
Момент затяжки [Nm]	25...35 (рекомендуемый момент затяжки ¹)
Встроенный ограничитель	да
Вес [kg]	0,062

электрическое подключение

Электрическое подсоединение	AMP Superseal
Макс. длина проводки [m]	30

Назначение жил кабеля при подключении



OUT: 4...20 mA

Примечания

Примечания	<p>*) inkl. Einschraubdrift, Nullpunkt- und Spannenfehler, Nichtlinearität, Hysterese</p> <p>**) при колебаниях температуры до 10 K</p> <p>***) в % разнице /6 месяцев</p> <p>1) В зависимости от смазки, уплотнения и оценки давления</p> <p>2) Eigenschaften ähnlich V2A (z. B. 1.4301) jedoch höhere Festigkeit.</p> <p>BFSL = прямая линия наилучшего соответствия / LS = задание граничного значения</p>
------------	---

Упаковочная величина [штука]	1
------------------------------	---