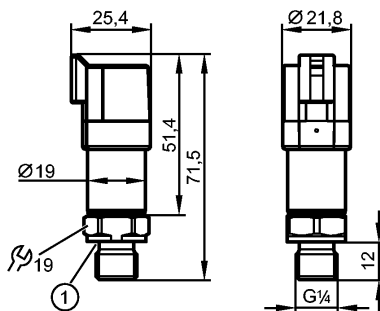


**PU5704**

PU-010-SEG14-B-DVG/DE

Датчики давления



1: Dichtung Prozessanschluss



**Характеристики**

Электронный датчик давления

для подвижной техники

Разъём "DEUTSCH" DT04-3P

Соответствует стандарту E1

Подключение к процессу: G ¼ A (в соответствии с DIN EN ISO 1179-2)

Аналоговый выход

Диапазон контроля: 0...10 bar

**Область применения**

Применение

Druckart: Relativdruck  
Medien der Fluidgruppe 2 gemäß der Druckgeräterichtlinie,  
Medien der Fluidgruppe 1 auf Anfrage

Диапазон давления [bar]

25 (статически)

Миним.разрывное давление [bar]

300

Устойчивость к вакууму [мбар]

-1000

Температура измеряемой среды[°C]

-40...125

**Электронные данные**

Электрическое исполнение

DC

Рабочее напряжение [V]

16...32 DC

Потребление тока [mA]

< 12

сопротивление изоляции [MΩ]

> 100 (500 V DC)

Класс защиты

III

Защита от переплюсовки

да

**Выходы**

Выход

Аналоговый выход

Выход

0...10 В аналоговый

Защита от короткого замыкания

да

Защита от перегрузок по току

да

Мин. сопротивление нагрузки [Ω]

2000

**Диапазон измерения / настройки**

Диапазон контроля [bar]

0...10

**Точность/ погрешность**

Точность/ погрешность  
(в % интервала)

Отклонение от характеристики \*)

< ± 0,8

Линейность

< ± 0,25 (BFSL) / < ± 0,5 (LS)



**PU5704**

PU-010-SEG14-B-DVG/DE

**Датчики давления**

Гистерезис	< ± 0,2
Повторяемость **)	< ± 0,05
долговременная стабильность ***)	< ± 0,1
Температурные коэффициенты (ТК) в диапазоне -40...125° С (в % к интервалу в 10 К)	
наибольший ТК коэффициент нулевой точки	< ± 0,1 (0...80 °С); < ± 0,2 (-40...0 °С / 80...125 °С)
наибольший ТК коэффициент диапазона измерений	< ± 0,1 (0...80 °С); < ± 0,2 (-40...0 °С / 80...125 °С)

**Время реакции**

Время нарастания переходной характеристики аналогового выхода [ms]	2
--	---

**Условия эксплуатации**

Температура окружающей среды [°C]	-40...100
Температура хранения [°C]	-40...100
Степень защиты	IP 67 / IP 69K

**Испытания / одобрения**

Директива по оборудованию под давлением	Хорошая инженерно-техническая практика
Электромагнитная совместимость	Соответствует UN ECE 10 рев. 4 ISO 11452-2 100 V/m DIN EN 61326-1
Ударопрочность	DIN EN 60068-2-27 500 g (1 мс)
Вибропрочность	DIN EN 60068-2-6 20 g (10...2000 Hz)
MTTF [лет]	640

**Механические данные**

Подключение к процессу	G ¼ A (в соответствии с DIN EN ISO 1179-2)
Уплотнение присоединения к процессу	HNBR (по DIN 3869)
Материалы корпуса в контакте с изм. средой	1.4542 (17-4 PH / 630) <sup>2</sup>
Материал	1.4542 (17-4 PH / 630) <sup>2</sup> ; нерж.сталь (316L / 1.4404); PPS
Мин. кол-во циклов	60 миллионов в течение срока службы (при 1.2 раза номинального давления)
Момент затяжки [Nm]	25...35 (рекомендуемый момент затяжки <sup>1</sup> )
Встроенный ограничитель	да
Вес [kg]	0,06

**электрическое подключение**

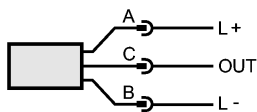
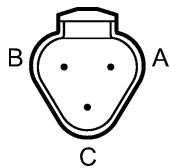
Электрическое подсоединение	Разъём "DEUTSCH" DT04-3P
Макс. длина проводки [m]	30

**Назначение жил кабеля при подключении**

**PU5704**

PU-010-SEG14-B-DVG/DE

**Датчики давления**



OUT: 0...10 V

**Примечания**

Примечания

\*) inkl. Einschraubdrift, Nullpunkt- und Spannenfehler, Nichtlinearität, Hysterese

\*\*\*) при колебаниях температуры до 10 K

\*\*\*) в % разнице /6 месяцев

1) В зависимости от смазки, уплотнения и оценки давления

2) Eigenschaften ähnlich V2A (z. B. 1.4301) jedoch höhere Festigkeit.

BFSL = прямая линия наилучшего соответствия / LS = задание граничного значения

Упаковочная величина

[штука]

1