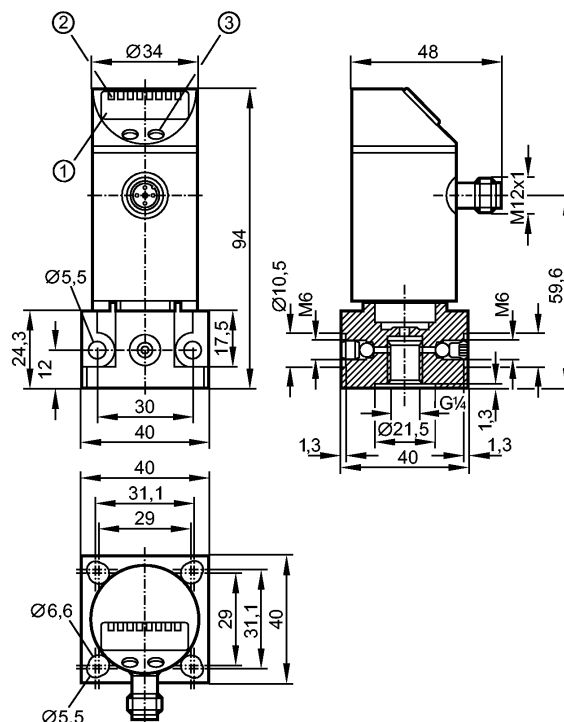


PY7002

PN-100-SGR14-KG /US/ /V

Датчики давления



- 1: 4-х позиционный буквенно -цифровой дисплей
- 2: Светодиоды (дисплей / состояние переключения выхода)
- 3: Кнопка для программирования

CE ENEC IO-Link

Характеристики

Электронный датчик давления
Электрический разъём
с фланцевым адаптером
Программируемая функция
Подключение к процессу: G ¼ I / M6
2 выхода
OUT1 = коммутационный выход
OUT2 = коммутационный выход и диагностический выход
4-х позиционный буквенно -цифровой дисплей
Диапазон контроля: 0...100 bar / 0...1450 psi / 0...10 MPa

Область применения

Применение	Тип давления: относительное Жидкости и газы Использование в газах при давлении > 25 бар возможно только после консультации с производителем		
Диапазон давления	300 bar	4350 psi	30 MPa
Миним.разрывное давление	650 bar	9400 psi	65 MPa
Температура измеряемой среды [°C]	-25...80		

Электронные данные

Электрическое исполнение	DC PNP/NPN
Рабочее напряжение [V]	18...36 DC 1)
Потребление тока [mA]	< 50
сопротивление изоляции [MΩ]	> 100 (500 V DC)

PY7002

PN-100-SGR14-KG /US/ /V

Датчики давления

Класс защиты	III
Защита от переполюсовки	да
Защита от перенапряжения [V]	до 40 V

Выходы

Выход	2 выхода OUT1 = коммутационный выход OUT2 = коммутационный выход и диагностический выход
Выход	2 x NO / NC программируемый или 1 x NO / NC программируемый + 1 x NC (диагностическая функция)
Номинальный ток [mA]	250
Падение напряжения [V]	< 2
Защита от короткого замыкания	тактовый
Частота переключения [Hz]	≤ 170

Диапазон измерения / настройки

Диапазон контроля	0...100 bar	0...1450 psi	0...10 MPa
Настройка параметров в пределах			
Порог срабатывания выхода, SP	1,0...100,0 bar	20...1450 psi	0,10...10,00 MPa
Точка сброса, rP	0,5...99,5 bar	10...1440 psi	0,05...9,95 MPa
с шагом в	0,5 bar	10 psi	0,05 MPa
Настройка	SP1 = 25,0 bar; rP1 = 23,0 bar SP2 = 75,0 bar; rP2 = 73,0 bar		

Точность / погрешность

Точность / погрешность (в % интервала)	
Погрешность точки переключения	< ± 0,5
Отклонение от характеристики *)	< ± 0,5
Гистерезис	< ± 0,25
Повторяемость **)	< ± 0,1
долговременная стабильность ***)	< ± 0,05
Температурные коэффициенты (ТК) в диапазоне -20...80° C (в % к интервалу в 10 K)	
наибольший ТК коэффициент нулевой точки	0,2
наибольший ТК коэффициент диапазона измерений	0,2

Время реакции

готовность к работе после подключения питания [s]	0,3
Программируемое время задержки dS, dr [s]	0; 0,2...50
Встроенный "Watchdog"	да

Программное обеспечение / Программирование

Возможные опции при программировании	Функция гистерезиса / окна; N.O./ N.C.; диагностическая функция; выходная полярность; задержка включения/выключения; демпфирование; единица измерения
--------------------------------------	---

интерфейсы

IO-Link-Device	
Способ передачи	COM2 (38,4 kBaud)
IO-Link проверка	1.1
Стандарт SDCI	IEC 61131-9 CDV

PY7002

PN-100-SGR14-KG /US/ /V

Датчики давления

IO-Link-Device ID	309 d / 00 01 35 h
Профили	нет
SIO режим	да
Нужный тип порта	A
Аналоговые рабочие данные	1
Бинарные рабочие данные	2
Миним.время рабочего цикла [ms]	2,3

Условия эксплуатации

Температура окружающей среды [°C]	-20...80 (UB < 32 V) / -20...60 (UB > 32 V)
Температура хранения [°C]	-40...100
Степень защиты	IP 67

Испытания / одобрения

Электромагнитная совместимость	EN 61000-4-2 ESD:	4 kV CD / 8 kV AD
	EN 61000-4-3 ВЧ излучение:	10 V/m
	EN 61000-4-4 Всплеск:	2 kV
	EN 61000-4-5 Выброс:	0,5/1 kV
	EN 61000-4-6 ВЧ проводимость:	10 V
Ударопрочность	DIN IEC 68-2-27:	50 g (11 ms)
Вибропрочность	DIN IEC 68-2-6:	20 g (10...2000 Hz)

Механические данные

Подключение к процессу	G ¼ I / M6
Материалы корпуса в контакте с изм. средой	Автоматная сталь (3.4365); керамика; FPM (Viton)
Материал	нерж. сталь V2A (1.4301); PC (Makrolon); PBT (полибутилентерефталат); PEI; FPM (Viton)
Срок службы датчика в циклах срабатывания комм. выхода (миним.)	100 миллионов
Вес [kg]	0,379

Дисплей / Элементы управления

Индикация	Дисплей	3 x светодиод зелёный
	Состояние выхода	2 x светодиод желтый
	Функции дисплея	4-х позиционный буквенно -цифровой дисплей
		4-х позиционный буквенно -цифровой дисплей
Измеренные значения дисплей		

электрическое подключение

Электрическое подсоединение	Разъём M12; позолоченные контакты
-----------------------------	-----------------------------------

Назначение жил кабеля при подключении

PY7002

PN-100-SGR14-KG /US/ /V

Датчики давления

Программирование выходной функции
-----OUT1-----

Hno = гистерезис / нормально открыт

Hnc = гистерезис / нормально закрыт

Fno = функция окна / нормально открыто

Fnc = функция окна / нормально закрыто

-----OUT2-----

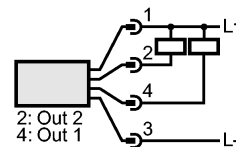
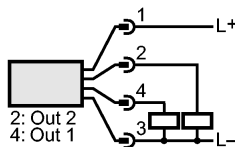
Hno = гистерезис / нормально открыт

Hnc = гистерезис / нормально закрыт

Fno = функция окна / нормально открыто

Fnc = функция окна / нормально закрыто

dESI = диагностическая функция (нормально закрыто)



Примечания

Примечания

1) по EN50178, SELV, PELV

*) линейность, включая гистерезис и повторяемость;
(настройка порогового значения по DIN 16086)

**) при колебаниях температуры до 10 K

***) в % разнице /6 месяцев

Упаковочная величина [штука]

1