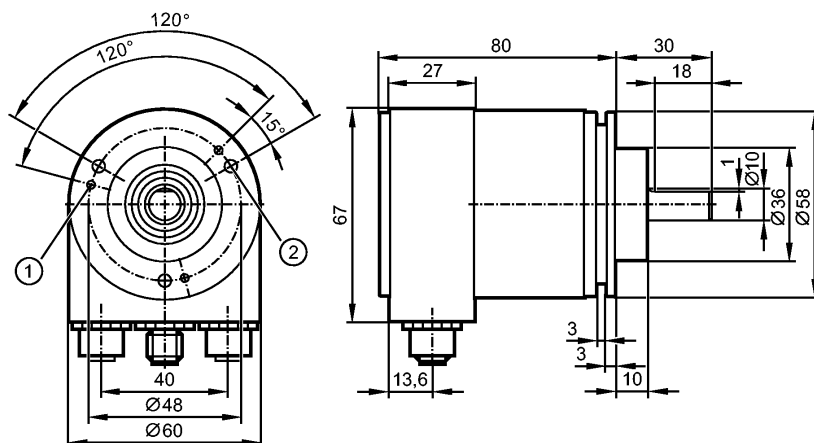


RM3011

RM-0025-D24/E-U

Энкодеры



- 1: M3, глубина 6 мм
- 2: Резьба M4 на глубину 6 мм



Характеристики

Многооборотный энкодер
Интерфейс передачи данных ProfiNet
Электрический разъем фланец типа "clamp"
8192 шага
4096 оборотов

Электронные данные

Рабочее напряжение [V]	10...30 DC
Потребление тока [mA]	100 (24 V)
Код	бинарный
Защита от переплюсовки	да

Выходы

Выход	Интерфейс передачи данных ProfiNet
-------	------------------------------------

Диапазон измерения / настройки

Энкодеры	
Разрешение	25 Bit

Программное обеспечение / Программирование

Адресация	Настройка IP-адресации с помощью контроллера
Возможные опции при программировании	Auflösung pro Umdrehung; Gesamtauflösung; Drehrichtung; Presetwert; Ausgabe Geschwindigkeit; IP-Adresse

интерфейсы

Интерфейс для программирования	Интерфейс передачи данных ProfiNet
--------------------------------	------------------------------------

Механические данные

Макс. допустимая скорость вращ. механическая [об./мин.]	12000
Макс. нагрузка вала (на конце вала) [Н]	аксиальный 40; radial 110
вал, материал [mm]	Ø 10, сталь (1.4104)
Вибропрочность	10 g (10...1000 Hz)
Ударопрочность	30 g (11 ms)
Материал	алюминий

RM3011

RM-0025-D24/E-U

Энкодеры

Вес	[kg]	0,556
-----	------	-------

Условия эксплуатации

Макс. допустимая относительная влажность воздуха	[%]	98
Температура окружающей среды	[°C]	-40...85
Степень защиты		IP 67; IP 67 (корпус); IP 67 (вал)

Испытания / одобрения

MTTF	[лет]	65
------	-------	----

электрическое подключение

Электрическое подсоединение	Разъём M12
-----------------------------	------------

Назначение жил кабеля при подключении



Блок питания:
 1: 10...30 V DC
 2: не используется
 3: GND 0 V
 4: не используется

Ethernet:
 1: Tx +
 2: Rx +
 3: Tx -
 4: Rx -



Примечания

Упаковочная величина	[штука]	1
----------------------	---------	---