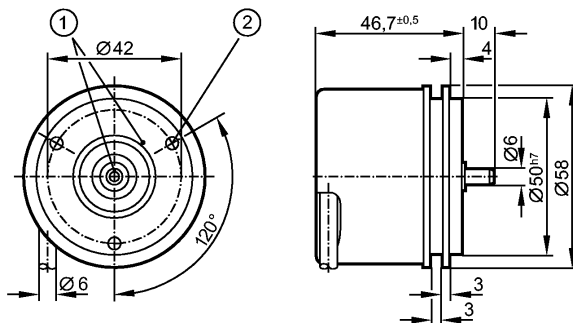


более недоступно - архивная позиция

Артикул будет снят с производства с 31.12.2016



- 1: Реперная метка
- 2: Резьба M4 на глубину 5 мм



Характеристики

Многооборотный энкодер

Интерфейс передачи данных SSI

Кабель

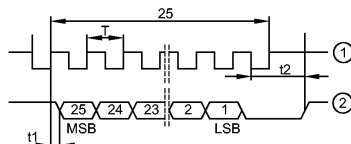
4096 оборотов

Разрешение 4096

Электронные данные

Рабочее напряжение [V]	10...30 DC
Потребление тока [mA]	< 200
Код	Код Грэя; возрастающие значения при вращении по часовой стрелке (со стороны вала)
Кодовый сигнал	<p>Вход тактовых импульсов: TTL-совместимые сигналы, такт и такт (инверт.) из драйвера в RS 485</p> <p>Вывод данных: последовательно передаваемые, TTL-совместимые сигналы данные и данные (инверт.)</p> <p>Инкрементальные сигналы: 2 синусоидальные инкрементальные сигналы(A и B), с фазовой разницей в 90°, 1Vss 512 периодов сигнала за один оборот</p>

Импульсная диаграмма



1 такт
2 данные

Входы

Входы: Изменение направления движения (вращения), сброс на ноль

Выходы

Выход: Интерфейс передачи данных SSI

Диапазон измерения / настройки

Энкодеры

Разрешение: 4096 шагов / 24 Bit

Механические данные

RM6001

RM-4096-S24/N1A

Энкодеры

Макс.допустимая скорость вращ.механическая [об./мин.]	12000
Пусковой вращающий момент[Ncm]	< 1 (20 °C)
Макс. нагрузка вала (на конце вала) [Н] [N]	аксиальный 10; радиальный 20
вал, материал [mm]	Ø 6, сталь (1.4104)
Вибропрочность	30 g (55...2000 Hz)
Ударопрочность	100 g (6 ms)
Материал	алюминий
Вес [kg]	0,48

Условия эксплуатации

Макс. допустимая относительная влажность воздуха [%]	75 *)
Температура окружающей среды [°C]	-40...85
Степень защиты	IP 64

Испытания / одобрения

MTTF [лет]	46
------------	----

электрическое подключение

Электрическое подсоединение	Кабель PUR (полиуретан) / 1 м; радиальный, может быть использован как аксиальный
Макс. длина проводки [m]	100

Назначение жил кабеля при подключении

синий:	Датчик (Up)	белый/зелёный:	0 V
чёрный:	Изменение направления движения (вращения)	(Un)	
красный:	п.с.	Экран:	кожух
белый:	Датчик 0 V	синий/чёрный:	V+
зелёный:	Возврат к нулю	красный/чёрный:	V-
коричневый:	п.с.	серый:	данные
коричневый/зелёный:	10...30 V (Up)	зелёный/чёрный:	A+
фиолетовый:	такт	жёлтый/чёрный:	A-
желтый:	такт (inv.)	розовый:	данные (inv.)

Примечания

Примечания	Не задействованные выходы/ провода не должны использоваться! T = 1...10 µs / t1 ≤ 0,4 µs (без кабеля) / t2 = 17...20 µs (время отклика) *) кратковременно 95%
------------	---

Упаковочная величина [штука]	1
------------------------------	---