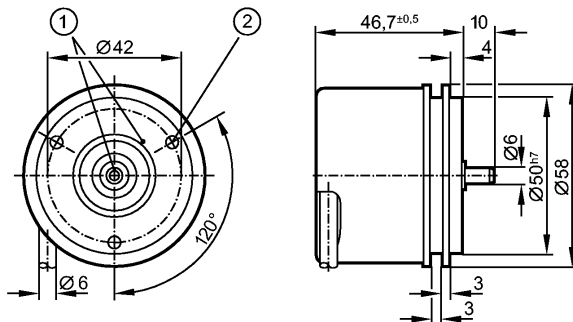


## RM6101

RM-8192-S24/N1A

Энкодеры

**Снят с производства, замена: RM8001**  
**При выборе альтернативного датчика и принадлежностей обратите внимание на технические параметры, возможны несоответствия!**



Резьба М4 на глубину 5 мм



### Характеристики

Многооборотный энкодер

Интерфейс передачи данных SSI

Кабель

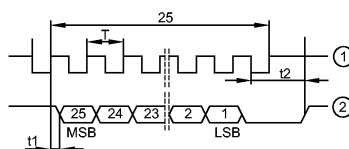
4096 оборотов

Разрешение 8192

### Электронные данные

Рабочее напряжение [V]	4,75...30 DC
Потребление тока [mA]	< 200
Код	Код Грэя; возрастающие значения при вращении по часовой стрелке (со стороны вала)
Кодовый сигнал	<p>Вход тактовых импульсов: TTL-совместимые сигналы, такт и такт (инверт.) из драйвера в RS 485</p> <p>Вывод данных: последовательно передаваемые, TTL-совместимые сигналы данные и данные (инверт.)</p> <p>Инкрементальные сигналы: 2 синусоидальные инкрементальные сигналы(A и B), с фазовой разницей в 90°, 1Vss 512 периодов сигнала за один оборот</p>

Импульсная диаграмма



1 такт  
2 данные

### Выходы

Выход Интерфейс передачи данных SSI

### Диапазон измерения / настройки

Энкодеры

Разрешение 8192 шагов / 25 Bit

### Механические данные

Макс.допустимая скорость вращ.механическая [об./мин.] 12000

Пусковой вращающий момент[Ncm] < 1 (20 °C)

## RM6101

RM-8192-S24/N1A

Макс. нагрузка вала (на конце вала) [N]	[N]	аксиальный 10; радиальный 20
вал, материал	[mm]	Ø 6, сталь (1.4104)
Вибропрочность		30 g (55...2000 Hz)
Ударопрочность		100 g (6 ms)
Материал		алюминий
Вес	[kg]	0,459

### Условия эксплуатации

Макс. допустимая относительная влажность воздуха	[%]	75 *)
Температура окружающей среды	[°C]	-40...85
Степень защиты		IP 64

### Испытания / одобрения

MTTF	[лет]	46
------	-------	----

### электрическое подключение

Электрическое подсоединение	Кабель PUR (полиуретан) / 1 m; радиальный, может быть использован как аксиальный	
Макс. длина проводки	[m]	100

### Назначение жил кабеля при подключении

чёрный:	п.с.	белый/зелёный:	0V (Un)
красный:	п.с.	синий/чёрный:	B+
зелёный:	п.с.	красный/чёрный:	B-
коричневый:	п.с.	серый:	данные
коричневый/зелёный:	4,75...30 V (Up)	зелёный/чёрный:	A+
		жёлтый/чёрный:	A-
фиолетовый:	такт	розовый:	данные (inv.)
желтый:	такт (inv.)		
Экран:	кожух		

### Примечания

Примечания	Не задействованные выходы/ провода не должны использоваться! T = 1...10 µs / t1 ≤ 0,4 µs (без кабеля) / t2 = 17...20 µs (время отклика) *) кратковременно 95%	
Упаковочная величина	[штука]	1

ifm electronic gmbh • Адрес : Friedrichstraße 1 • 45128 Essen — Компания оставляет за собой право вносить изменения без предварительного уведомления! — SU — RM6101 — 04.03.2016

**Снят с производства, замена: RM8001**

**При выборе альтернативного датчика и принадлежностей обратите внимание на технические параметры, возможны несоответствия!**