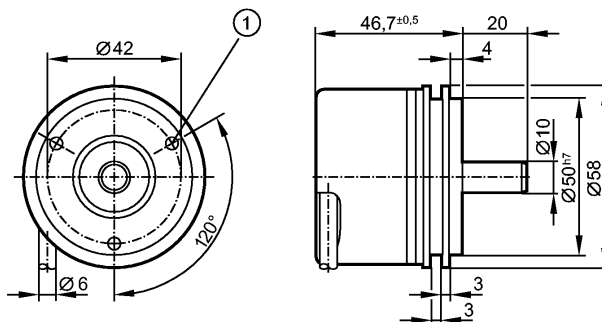


**более недоступно - архивная позиция**

**Снят с производства, замена: RM8002**

**При выборе альтернативного датчика и принадлежностей обратите внимание на технические параметры, возможны несоответствия!**



Резьба М4 на глубину 5 мм



### Характеристики

Многооборотный энкодер

Интерфейс передачи данных SSI

Кабель

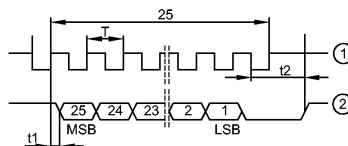
4096 оборотов

Разрешение 8192

### Электронные данные

Рабочее напряжение [V]	4,75...30 DC
Потребление тока [mA]	< 200
Код	Код Грэя; возрастающие значения при вращении по часовой стрелке (со стороны вала)
Кодовый сигнал	<p>Вход тактовых импульсов: TTL-совместимые сигналы, такт и такт (инверт.) из драйвера в RS 485</p> <p>Вывод данных: последовательно передаваемые, TTL-совместимые сигналы данные и данные (инверт.)</p> <p>Инкрементальные сигналы: 2 синусоидальные инкрементальные сигналы(A и B), с фазовой разницей в 90°, 1Vss 512 периодов сигнала за один оборот</p>

Импульсная диаграмма



1 такт  
2 данные

### Входы

Входы Изменение направления движения (вращения), сброс на ноль

### Выходы

Выход Интерфейс передачи данных SSI

### Диапазон измерения / настройки

Энкодеры

Разрешение 8192 шагов / 25 Bit

### Механические данные

## RM6104

RM-8192-S24/N1B

Макс.допустимая скорость вращ.механическая [об./мин.]	12000
Пусковой вращающий момент[Ncm]	< 1 (20 °C)
Макс. нагрузка вала (на конце вала) [Н] [N]	аксиальный 10; радиальный 20
вал, материал [mm]	Ø 10, сталь (1.4104)
Вибропрочность	30 g (55...2000 Hz)
Ударопрочность	100 g (6 ms)
Материал	алюминий
Вес [kg]	0,458

### Условия эксплуатации

Макс. допустимая относительная влажность воздуха [%]	75 *)
Температура окружающей среды [°C]	-40...85
Степень защиты	IP 64

### Испытания / одобрения

MTTF [лет]	46
------------	----

### электрическое подключение

Электрическое подсоединение	Кабель PUR (полиуретан) / 1 м; радиальный, может быть использован как аксиальный
Макс. длина проводки [m]	100

### Назначение жил кабеля при подключении

синий:	Датчик (Up)	белый/зелёный:	0 V (Un)
чёрный:	Изменение направления движения (вращения)	Экран:	кожух
красный:	п.с.	синий/чёрный:	V+
белый:	Датчик 0 V	красный/чёрный:	V-
зелёный:	Возврат к нулю	серый:	данные
коричневый:	п.с.	зелёный/чёрный:	A+
коричневый/зелёный:	4,75...30 V (Up)	жёлтый/чёрный:	A-
фиолетовый:	такт	розовый:	данные (inv.)
желтый:	такт (inv.)		

### Примечания

Примечания	Не задействованные выходы/ провода не должны использоваться! T = 1...10 µs / t1 ≤ 0,4 µs (без кабеля) / t2 = 17...20 µs (время отклика) *) кратковременно 95%
------------	---

Упаковочная величина [штука]	1
------------------------------	---

ifm electronic gmbh • Адрес : Friedrichstraße 1 • 45128 Essen — Компания оставляет за собой право вносить изменения без предварительного уведомления! — SU — RM6104 — 04.03.2016

**более недоступно - архивная позиция**

**Снят с производства, замена: RM8002**

**При выборе альтернативного датчика и принадлежностей обратите внимание на технические параметры, возможны несоответствия!**