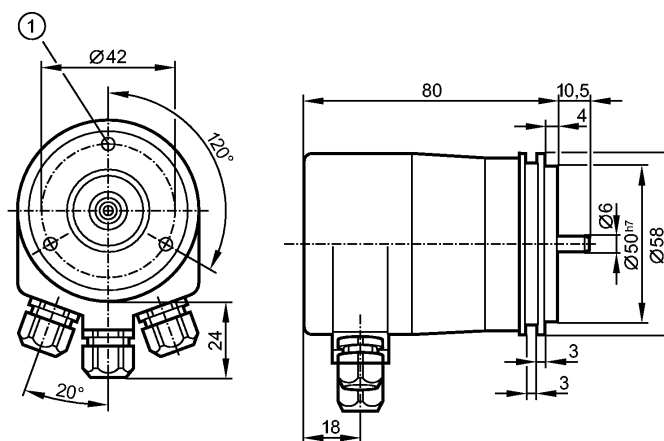


**более недоступно - архивная позиция**

**Снят с производства, замена: RM7011**

**При выборе альтернативного датчика и принадлежностей обратите внимание на технические параметры, возможны несоответствия!**



1: Резьба M4 на глубину 5 мм



### Характеристики

Многооборотный энкодер

Интерфейс передачи данных CANopen

Клеммы

сельсин-фланец

8192 шага

4096 оборотов

### Электронные данные

Рабочее напряжение [V] 9...36 DC

Потребление тока [mA] < 250

Код бинарный

Защита от переплюсовки да

Защита от короткого замыкания да

### Выходы

Выход Интерфейс передачи данных CANopen

### Диапазон измерения / настройки

Энкодеры

Адресация настраивается с помощью DIP-переключателя или ПО

Разрешение 25 Bit

### Точность / погрешность

Точность ± 1 LSB

### Программное обеспечение / Программирование

Профили DSP - 406

Возможные опции при программировании CAN параметры, масштабирование, предустановка, скорость передачи данных, направление вращения, адрес

### интерфейсы

Интерфейс для программирования CANopen

### Механические данные

## RM7003

RMS0025-C24/E

Энкодеры

Макс.допустимая скорость вращ.механическая [об./мин.]	6000
Пусковой вращающий момент[Ncm]	< 1 (20 °C)
Макс. нагрузка вала (на конце вала) [Н] [N]	аксиальный 10; радиальный 20
вал, материал [mm]	Ø 6, сталь (1.4104)
Вибропрочность	10 g (55...2000 Hz)
Ударопрочность	100 g (6 ms)
Материал	алюминий
Вес [kg]	0,664

### Условия эксплуатации

Температура окружающей среды [°C]	-40...70
Степень защиты	IP 66; IP 67 (корпус); IP 66 (вал)

### Испытания / одобрения

MTTF [лет]	46
------------	----

### электрическое подключение

Электрическое подсоединение	Клеммные зажимы внутри корпуса
Макс. длина проводки [m]	100 (500 kb/s); 25 (1 Mb/s)

### Примечания

Упаковочная величина [штука]	1
------------------------------	---

ifm electronic gmbh • Адрес : Friedrichstraße 1 • 45128 Essen — Компания оставляет за собой право вносить изменения без предварительного уведомления! — SU — RM7003 — 12.02.2014

**более недоступно - архивная позиция**

**Снят с производства, замена: RM7011**

**При выборе альтернативного датчика и принадлежностей обратите внимание на технические параметры, возможны несоответствия!**