

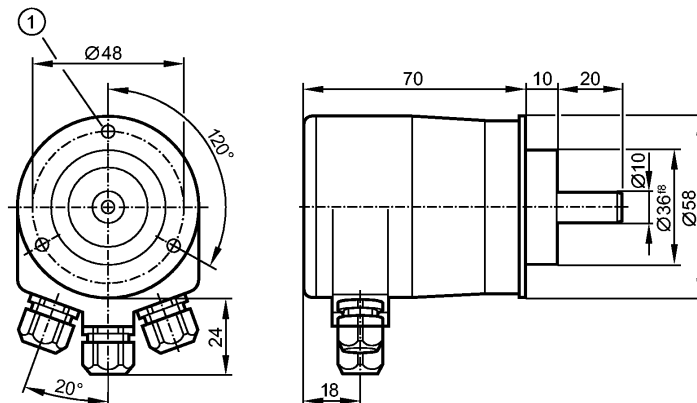
RM7004

RMK0025-C24/E

более недоступно - архивная позиция

Снят с производства, замена: RM7012

При выборе альтернативного датчика и принадлежности обратите внимание на технические параметры, возможны несоответствия!



1: Резьба M4 на глубину 5 мм



Характеристики

Многооборотный энкодер

Интерфейс передачи данных CANopen

Клеммы

фланец типа "clamp"

8192 шага

4096 оборотов

Электронные данные

Рабочее напряжение [V] 9...36 DC

Потребление тока [mA] < 250

Код бинарный

Защита от переплюсовки да

Защита от короткого замыкания да

Выходы

Выход Интерфейс передачи данных CANopen

Диапазон измерения / настройки

Энкодеры

Адресация настраивается с помощью DIP-переключателя или ПО

Разрешение 25 Bit

Точность/ погрешность

Точность ± 1 LSB

Программное обеспечение / Программирование

Профили DSP - 406

Возможные опции при программировании CAN параметры, масштабирование, предустановка, скорость передачи данных, направление вращения, адрес

интерфейсы

Интерфейс для программирования CANopen

Механические данные

RM7004

RMK0025-C24/E

| | |
|--|------------------------------|
| Макс.допустимая скорость вращ.механическая [об./мин.] | 6000 |
| Пусковой вращающий момент[Ncm] | < 1 (20 °C) |
| Макс. нагрузка вала (на конце вала) [Н] [N] | аксиальный 10; радиальный 20 |
| вал, материал [mm] | Ø 10, сталь (1.4104) |
| Вибропрочность | 10 g (55...2000 Hz) |
| Ударопрочность | 100 g (6 ms) |
| Материал | алюминий |
| Вес [kg] | 0,612 |

Условия эксплуатации

| | |
|--------------------------------------|------------------------------------|
| Температура окружающей среды [°C] | -40...70 |
| Степень защиты | IP 66; IP 67 (корпус); IP 66 (вал) |

Испытания / одобрения

| | |
|------------|----|
| MTTF [лет] | 46 |
|------------|----|

электрическое подключение

| | |
|-----------------------------|--------------------------------|
| Электрическое подсоединение | Клеммные зажимы внутри корпуса |
| Макс. длина проводки [m] | 100 (500 kb/s); 25 (1 Mb/s) |

Примечания

| | |
|------------------------------|---|
| Упаковочная величина [штука] | 1 |
|------------------------------|---|

ifm electronic gmbh • Адрес : Friedrichstraße 1 • 45128 Essen — Компания оставляет за собой право вносить изменения без предварительного уведомления! — SU — RM7004 — 12.02.2014

более недоступно - архивная позиция

Снят с производства, замена: RM7012

При выборе альтернативного датчика и принадлежностей обратите внимание на технические параметры, возможны несоответствия!