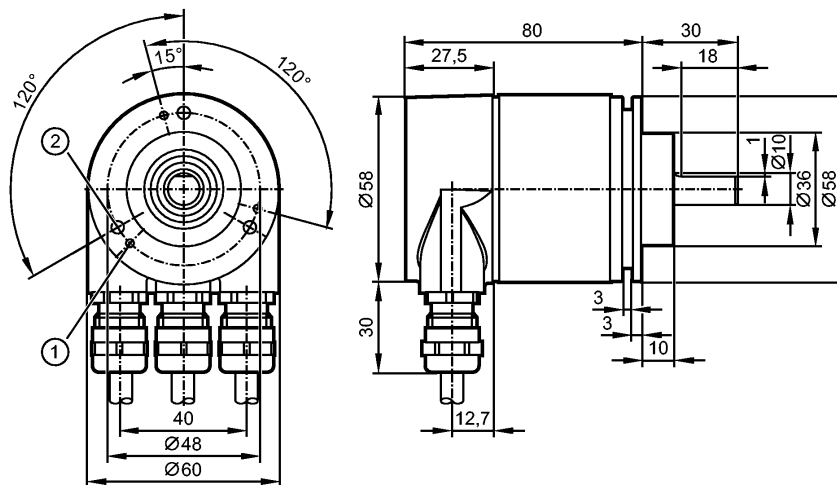


RM7013

RMK0025-H24/E

Энкодеры



- 1: M3, глубина 6 мм
- 2: Резьба M4 на глубину 6 мм



Характеристики

Многооборотный энкодер

DeviceNet-интерфейс

Клеммы

фланец типа "clamp"

8192 шага

4096 оборотов

Электронные данные

Рабочее напряжение [V]	10...30 DC
Потребление тока [mA]	230 (10 V DC); 100 (24 V DC)
Код	бинарный
Защита от переплюсовки	да
Защита от короткого замыкания	да

Выходы

Выход	DeviceNet-интерфейс
-------	---------------------

Диапазон измерения / настройки

Энкодеры	
Разрешение	25 Bit

Программное обеспечение / Программирование

Профили	протокол CIP (обычный промышленный протокол)
Адресация	Adresswahlschalter; Adresse 0...99 dezimal einstellbar, Abschlusswiderstand
Возможные опции при программировании	разрешение, предустановка, дополнение, режим передачи: режим опроса, циклический режим, режим синхронизации

интерфейсы

Интерфейс для программирования	DeviceNet
--------------------------------	-----------

Механические данные

Макс. допустимая скорость вращ. механическая [об./мин.]	12000
Макс. нагрузка вала (на конце вала) [Н]	аксиальный 40; radial 110



RM7013

RMK0025-H24/E

Энкодеры

вал, материал	[mm]	Ø 10, нерж. сталь V2A (1.4305) (303S22)
Вибропрочность		10 g (10...1000 Hz)
Ударопрочность		100 g (6 ms)
Материал		защита: алюминий; корпус: сталь
Вес	[kg]	0,618

Условия эксплуатации

Макс. допустимая относительная влажность воздуха	[%]	98
Температура окружающей среды	[°C]	-40...85
Степень защиты		IP 67

Испытания / одобрения

MTTF	[лет]	13
------	-------	----

электрическое подключение

Электрическое подсоединение		Клеммные зажимы внутри корпуса
-----------------------------	--	--------------------------------

Примечания

Упаковочная величина	[штука]	1
----------------------	---------	---