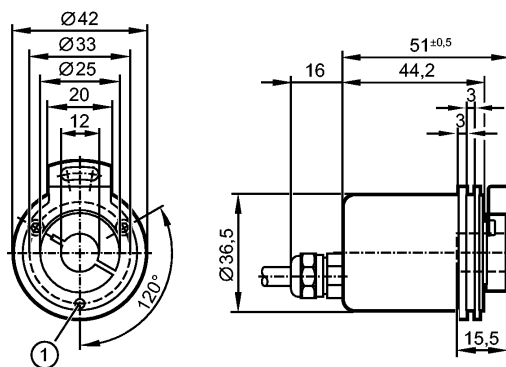


RM8003

RMS4096-S24/L2U

Энкодеры



1: M3 x 6



Характеристики

Многооборотный энкодер с полым валом

Интерфейс передачи данных SSI

Кабель

Интерфейс передачи данных SSI

4096 оборотов

Разрешение 4096

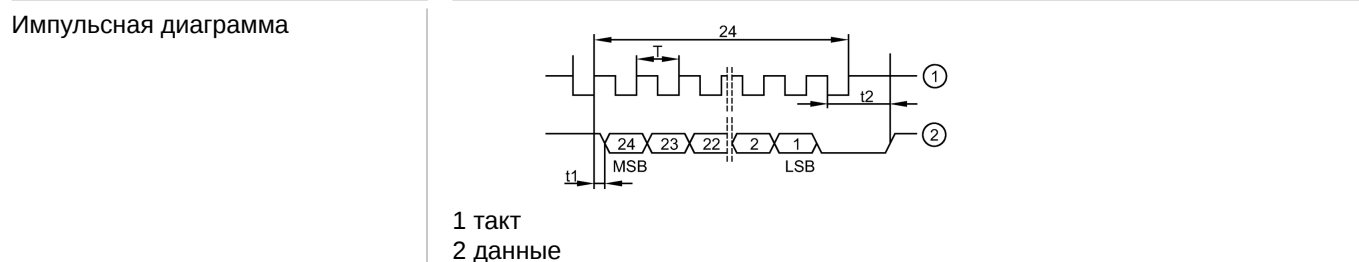
Электронные данные

Рабочее напряжение [V] 4,5...30 DC

Потребление тока [mA] < 30

Код Код Грэй; возрастающие значения при вращении по часовой стрелке (со стороны вала)

Кодовый сигнал Takteingang: TTL-kompatible Signale, Takt und Takt (inv.) aus Treibern nach RS 422
 Datenausgang: synchron-seriell, TTL-kompatible Signale Daten und Daten (inv.)



Входы

Входы Изменение направления движения (вращения), сброс на ноль

Выходы

Выход Интерфейс передачи данных SSI

Диапазон измерения / настройки

Энкодеры

Разрешение 24 Bit

Механические данные

Макс. допустимая скорость вращ. механическая [об./мин.] 12000

Пусковой вращающий момент [Ncm] < 3 (25 °C)

Макс. нагрузка вала (на конце вала) [N] аксиальный 40; radial 110



RM8003

RMS4096-S24/L2U

Энкодеры

| | | |
|----------------|------|--|
| вал, материал | [mm] | одностороннее отверстие для вала Ø 12, сталь |
| Вибропрочность | | 30 g (10...1000 Hz) |
| Ударопрочность | | < 300 g (6 ms) |
| Материал | | Фланец: алюминий; корпус: сталь с порошковым покрытием |
| Вес | [kg] | 0,398 |

Условия эксплуатации

| | | |
|--|------|------------------------------------|
| Макс. допустимая относительная влажность воздуха | [%] | 98 |
| Температура окружающей среды | [°C] | -40...85 |
| Степень защиты | | IP 65; IP 65 (корпус); IP 64 (вал) |

Испытания / одобрения

| | | |
|------|-------|-----|
| MTTF | [лет] | 381 |
|------|-------|-----|

электрическое подключение

| | | |
|-----------------------------|-----|---------------------------------------|
| Электрическое подсоединение | | Кабель PUR (полиуретан) / 2 м; осевой |
| Макс. длина проводки | [m] | 100 |

Назначение жил кабеля при подключении

| | |
|-------------|---|
| белый: | датчик 0 V |
| коричневый: | датчик Ub |
| зелёный: | такт |
| желтый: | Такт (inv.) |
| серый: | данные |
| розовый: | Информация (inv.) |
| синий: | Возврат к нулю |
| красный: | Изменение направления движения (вращения) |
| Экран: | кожух |

Примечания

| | | |
|----------------------|---------|--|
| Примечания | | Не задействованные выходы/ провода не должны использоваться! |
| Упаковочная величина | [штука] | 1 |