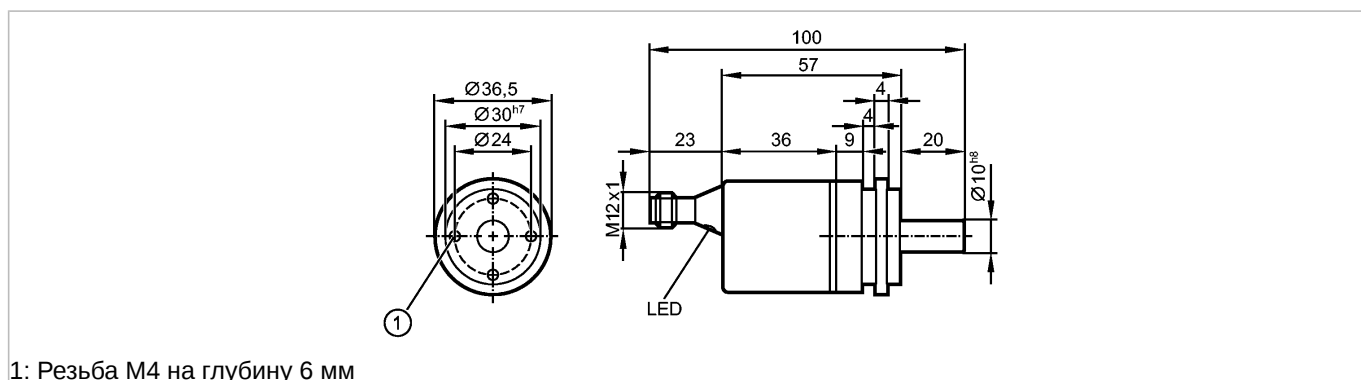


RM9000

RMS0024-C24/US

Энкодеры



1: Резьба М4 на глубину 6 мм



Характеристики

Многооборотный энкодер

Интерфейс передачи данных CANopen

Электрический разъем

сельсин-фланец

Разрешение 4096

Электронные данные

Рабочее напряжение [V] 9...30 DC; "supply class 2" согласно cULus

Потребление тока [mA] ≤ 100 (10 V DC) ; ≤ 50 (24 V DC)

Код бинарный

Защита от переплюсовки да

Защита от короткого замыкания да

Класс защиты III

Выходы

Выход Интерфейс передачи данных CANopen

Диапазон измерения / настройки

Энкодеры

Разрешение 24 бит / 4096 шагов на оборот / 4096 оборотов

Точность/ погрешность

Точность 0,08°

Программное обеспечение / Программирование

Профили DSP - 406 V3.1; DS 301 V4.02; DS 306 V2.0

Возможные опции при программировании CAN Parameter, Skalierung, Preset, Baudrate (Default 125 k), Drehrichtung, Node ID (Default 32)

интерфейсы

Интерфейс для программирования CANopen

Механические данные

Макс.допустимая скорость вращ.механическая [об./мин.] 6000

Пусковой вращающий момент[Ncm] 5 (20 °C)

Макс. нагрузка вала (на конце вала) [Н] аксиальный 180; радиальный 180

вал, материал [mm] Ø 10, сталь (1.4104)

Вибропрочность 30 g (10...1000 Hz)

Ударопрочность 200 g (11 ms)

Материал Фланец: алюминий; защита: сталь устойчивое к царапинам катодное покрытие

RM9000

RMS0024-C24/US

Энкодеры

Вес	[kg]	0,244
-----	------	-------

Условия эксплуатации

Температура окружающей среды	[°C]	-40...85
------------------------------	------	----------

Степень защиты		IP 68 / IP 69K
----------------	--	----------------

Испытания / одобрения

MTTF	[лет]	240
------	-------	-----

Дисплеи / Элементы управления

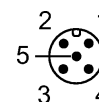
Диагностический дисплей LED		Leuchtet grün: Preoperational mode Blinkt grün: Operational mode Blinkt rot: Fehlermeldung
-----------------------------	--	--

электрическое подключение

Электрическое подсоединение		Разъём M12; осевой; 5-полюсный
-----------------------------	--	--------------------------------

Назначение жил кабеля при подключении

- 1: CAN_GND
- 2: VBBc
- 3: GND (PE)
- 4: CAN_High
- 5: CAN_Low



Примечания

Упаковочная величина	[штука]	1
----------------------	---------	---