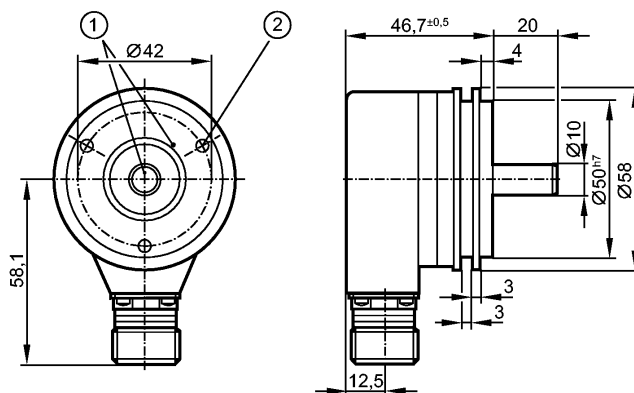


более недоступно - архивная позиция

Артикул будет снят с производства с 31.12.2016



Характеристики

Однооборотный энкодер

Интерфейс передачи данных SSI

Электрический разъём

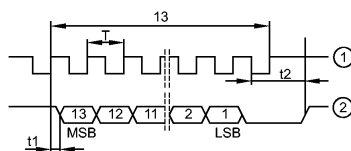
Интерфейс передачи данных SSI

Разрешение 4096

Электронные данные

Рабочее напряжение [V]	4,75...30 DC
Потребление тока [mA]	< 160
Код	Код Грэя; возрастающие значения при вращении по часовой стрелке (со стороны вала)
Кодовый сигнал	Вход тактовых импульсов: TTL-совместимые сигналы, такт и такт (инверт.) из драйвера в RS 485 Вывод данных: последовательно передаваемые, TTL-совместимые сигналы данные и данные (инверт.) Инкрементальные сигналы: 2 синусоидальные инкрементальные сигналы(A и B), с фазовой разницей в 90°, 1Vss 512 периодов сигнала за один оборот

Импульсная диаграмма



1 такт
2 данные

Выходы

Выход Интерфейс передачи данных SSI

Диапазон измерения / настройки

Энкодеры

Разрешение 4096 шагов / 12 бит

Механические данные

Макс.допустимая скорость вращ.механическая [об./мин.] 12000

Пусковой вращающий момент[Ncm] < 1 (20 °C)

RN6057

RN-4096-S24/K B

Макс. нагрузка вала (на конце вала) [Н]	[N]	аксиальный 10; радиальный 20
вал, материал	[mm]	Ø 10, сталь (1.4104)
Вибропрочность		30 g (55...2000 Hz)
Ударопрочность		100 g (6 ms)
Материал		алюминий
Вес	[kg]	0,442

Условия эксплуатации

Макс. допустимая относительная влажность воздуха	[%]	75 *)
Температура окружающей среды	[°C]	-40...85
Степень защиты		IP 64

Испытания / одобрения

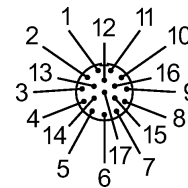
MTTF	[лет]	46
------	-------	----

электрическое подключение

Электрическое подсоединение		Фланец-вставка M23; радиальный; ifm 1001.11
Макс. длина проводки	[m]	100

Назначение жил кабеля при подключении

- | | |
|----------------|------------|
| 1: п.с. | 10: 0v Un |
| 2: п.с. | 11: кожух |
| 3: п.с. | 12: В (+) |
| 4: п.с. | 13: В (-) |
| 5: п.с. | 14: данные |
| 6: п.с. | 15: А (+) |
| 7: L+ Up | 16: А (-) |
| 8: такт | 17: данные |
| 9: такт (inv.) | (inv.) |



Примечания

Примечания	Не задействованные выходы/ провода не должны использоваться! $T = 1...10 \mu s$ / $t_1 \leq 0,4 \mu s$ (без кабеля) / $t_2 = 17...20 \mu s$ (время отклика) *) временно 95%
------------	---

Упаковочная величина	[штука]	1
----------------------	---------	---

ifm electronic gmbh • Адрес : Friedrichstraße 1 • 45128 Essen — Компания оставляет за собой право вносить изменения без предварительного уведомления! — SU — RN6057 — 12.01.2016

более недоступно - архивная позиция

Артикул будет снят с производства с 31.12.2016