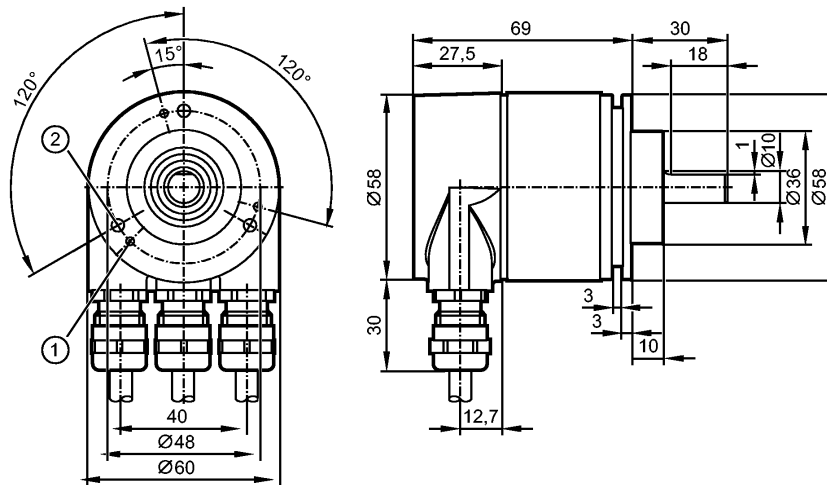


**RN7012**

RMK0013-C24/E

**Энкодеры**



- 1: M3, глубина 6 мм
- 2: Резьба M4 на глубину 6 мм



**Характеристики**

Однооборотный энкодер со сплошным валом
Интерфейс передачи данных CANopen
Клеммы
фланец типа "clamp"
8192 шага

**Электронные данные**

Рабочее напряжение [V]	10...30 DC
Потребление тока [mA]	100 (10 V DC); 60 (24 V DC)
Код	бинарный
Защита от переплюсовки	да

**Выходы**

Выход	Интерфейс передачи данных CANopen
-------	-----------------------------------

**Диапазон измерения / настройки**

Энкодеры	
Разрешение	13 Bit

**Программное обеспечение / Программирование**

Профили	DSP - 406 V3.1; DS 301 V4.02; DS 306 V2.0
Адресация	Переключатель выбора адреса; настройка десятичного адреса 0...126
Возможные опции при программировании	CAN Parameter, Skalierung, Preset, Baudrate (Default 125 k), Drehrichtung, Node ID (Default 32)

**интерфейсы**

Интерфейс для программирования	CANopen
--------------------------------	---------

**Механические данные**

Макс.допустимая скорость вращ.механическая [об./мин.]	12000
Макс. нагрузка вала (на конце вала) [Н]	аксиальный 40; radial 110
вал, материал [mm]	Ø 10, сталь (1.4104)
Вибропрочность	10 g (10...1000 Hz)



## RN7012

RMK0013-C24/E

Энкодеры

Ударопрочность		100 g (6 ms)
Материал		алюминий
Вес	[kg]	0,612
<b>Условия эксплуатации</b>		
Макс. допустимая относительная влажность воздуха	[%]	98
Температура окружающей среды	[°C]	-40...85
Степень защиты		IP 65; IP 65 (корпус); IP 64 (вал)
<b>Испытания / одобрения</b>		
MTTF	[лет]	13
<b>Дисплеи / Элементы управления</b>		
Диагностический дисплей LED		Leuchtet grün: Preoperational mode Blinkt grün: Operational mode Blinkt rot: Fehlermeldung
<b>электрическое подключение</b>		
Электрическое подсоединение		Клеммные зажимы внутри корпуса
<b>Примечания</b>		
Упаковочная величина	[штука]	1