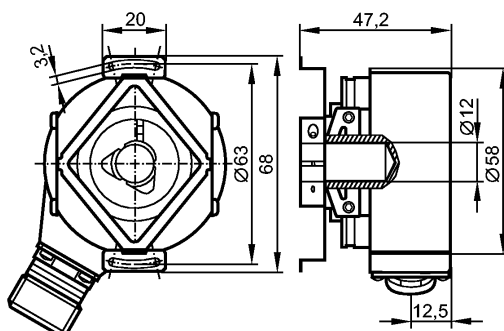


более недоступно - архивная позиция

Артикул будет снят с производства с 31.03.2016



Характеристики

Угловой энкодер с полым валом

TTL (RS-422) - выход 20 мА

Электрический разъём

Разрешение 1024

Электронные данные

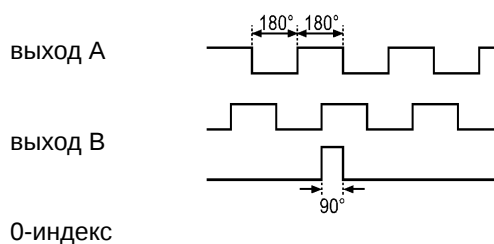
Рабочее напряжение [V] 5 DC ± 0,5

Потребление тока [mA] < 150

Фазовый сдвиг А и В [°] 90

Частота переключения [kHz] 300

Импульсная диаграмма



Выходы

Выход TTL (RS-422) - выход 20 мА

Диапазон измерения / настройки

Энкодеры

Разрешение 1024

Механические данные

Макс. допустимая скорость вращ. механическая [об./мин.] 12000

Пусковой вращающий момент [Ncm] < 1 (20 °C)

вал, материал [mm] одностороннее отверстие для вала Ø 12 H7, нерж. сталь

Глубина встраивания вала [mm] 10

Макс. аксиальное смещение [mm] ± 1 *

Вибропрочность 10 g (55...2000 Hz)

Ударопрочность 100 g (6 ms)

Материал алюминий

Вес [kg] 0,349

RO1373

RO-1024-I05/T U

Энкодеры

Условия эксплуатации

Макс. допустимая относительная влажность воздуха [%]	max. 98
Температура окружающей среды [°C]	-30...100, -30 °C для надежной прокладки кабеля
Степень защиты	IP 64

Испытания / одобрения

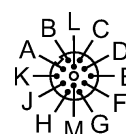
MTTF [лет]	190
------------	-----

электрическое подключение

Электрическое подсоединение	Фланец-вставка M18; радиальный; ifm 1001.20
-----------------------------	---

Назначение жил кабеля при подключении

- A: B (inv.)
 - B: Ub (датчик)
 - C: 0-индекс
 - D: 0-индекс (inv.)
 - E: A
 - F: A (inv.)
 - G: ошибка (inv.)
 - H: B
 - K: 0V Un
 - L: 0V (датчик)
 - M: L+ Up
- Экран: кожух



Примечания

Примечания	*) макс. радиальное смещение вала $\pm 0,05$ mm
Упаковочная величина [штука]	1

ifm electronic gmbh • Адрес : Friedrichstraße 1 • 45128 Essen — Компания оставляет за собой право вносить изменения без предварительного уведомления! — SU — RO1373 — 01.09.2010

более недоступно - архивная позиция

Артикул будет снят с производства с 31.03.2016