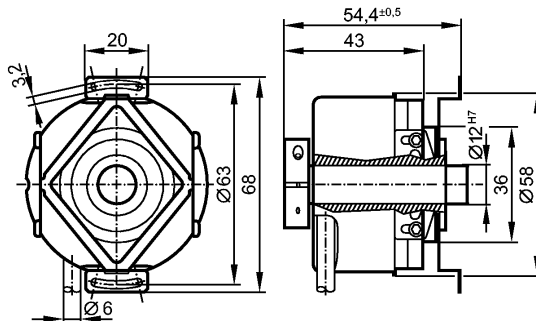


более недоступно - архивная позиция

Артикул будет снят с производства с 31.03.2016



Характеристики

Угловой энкодер с полым валом

Синусоидальный выход 1 Vss

Кабель

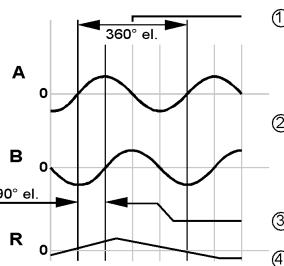
Разрешение 1024

Электронные данные

Рабочее напряжение [V]	5 DC ± 0,5
Потребление тока [mA]	< 150
Фазовый сдвиг A и B [°]	90
Частота переключения [kHz]	300

Импульсная диаграмма

- 1) Период сигнала
- 2) Два синусоидальных сигнала A и B
B следует за A при вращении по часовой стрелке (если смотреть на вал) 90° el.
Амплитуды сигналов A и B: 0,8...1,2 Vss с внутр.сопротивлением 120 Ω
- 3) Фазовый сдвиг
- 4) Опорный сигнал



Выходы

Выход Синусоидальный выход 1 Vss

Диапазон измерения / настройки

Энкодеры

Разрешение 1024

Механические данные

Макс.допустимая скорость вращ.механическая [об./мин.]	12000 ****)
Пусковой вращающий момент[Ncm]	< 2,5 (20 °C)
вал, материал [mm]	сквозной полый вал Ø 12 H7, нерж. сталь
Глубина встраивания вала [mm]	10
Макс. аксиальное смещение [mm]	± 1 *)
Вибропрочность	30 g (55...2000 Hz)



RO1375

RO-1024-V05/N12

Энкодеры

Ударопрочность	200 g (2 ms) 100 (6 ms)
Материал	алюминий
Вес [kg]	0,445

Условия эксплуатации

Макс. допустимая относительная влажность воздуха [%]	max. 98
Температура окружающей среды [°C]	-40...100
Степень защиты	IP 64; IP 66 (корпус); IP 64 (вал)

Испытания / одобрения

MTTF [лет]	190
------------	-----

электрическое подключение

Электрическое подсоединение	Кабель PUR (полиуретан) / 1 м; радиальный, может быть использован как аксиальный
-----------------------------	--

Назначение жил кабеля при подключении

розовый:	B (inv.)
синий:	+5V (датчик)
красный:	0-индекс
чёрный:	0-индекс (inv.)
коричневый:	A
зелёный:	A (inv.)
фиолетовый:	ошибка (inv.)
серый:	B
коричневый/зелёный:	+5V Up
белый/зелёный:	0V Un
белый:	0V (датчик)
защитный экран:	кожух

Примечания

Примечания	*) макс. радиальное смещение вала $\pm 0,05$ mm ****) при использовании обоих зажимных колец
Упаковочная величина [штука]	1

ifm electronic gmbh • Адрес : Friedrichstraße 1 • 45128 Essen — Компания оставляет за собой право вносить изменения без предварительного уведомления! — SU — RO1375 — 01.09.2010

более недоступно - архивная позиция
Артикул будет снят с производства с 31.03.2016