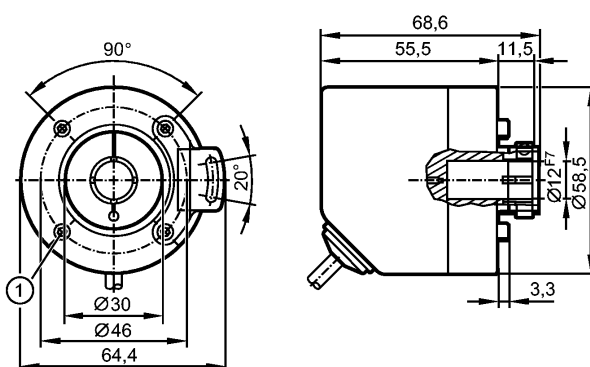


## RO3500

INCREMENTAL ENCODER BASIC LINE

Энкодеры



1: M3

CE  IO-Link

### Характеристики

Einseitig offener Hohlwellendrehgeber

HTL 50 mA (заводская настройка) / TTL 50 mA

Кабель

Магнитная система обнаружения

Разрешение 1...10000

### Электронные данные

Рабочее напряжение [V] 4,75...30 DC

Потребление тока [mA] < 150

Макс. допустимая скорость вращ. электрическая [об./мин.] 12000

Фазовый сдвиг A и B [°] 90

Частота переключения [kHz] 1000

Защита от переплюсовки да

Защита от короткого замыкания да

Класс защиты III

Импульсная диаграмма

Drehrichtung im Uhrzeigersinn (auf die Welle gesehen)

### Выходы

Выход HTL 50 mA (заводская настройка) / TTL 50 mA

### Диапазон измерения / настройки

Энкодеры

Разрешение programmierbar, Werkseinstellung 1024

### Точность / погрешность

Точность < 0,1°

### Время реакции

готовность к работе после подключения питания [s] 0,5

### Программное обеспечение / Программирование

Возможные опции при программировании	Auflösung, Drehrichtung, HTL, TTL
--------------------------------------	-----------------------------------

### интерфейсы

IO-Link-Device	
Способ передачи	COM 2
IO-Link проверка	V1.1
SIO режим	да
Миним.время рабочего цикла [ms]	2,3

### Механические данные

Макс.допустимая скорость вращ.механическая [об./мин.]	12000
Пусковой вращающий момент[Ncm]	< 2 (20 °C)
вал, материал [mm]	одностороннее отверстие для вала Ø 12 F7, нерж. сталь
Глубина встраивания вала [mm]	27
Макс. аксиальное смещение [mm]	0,5
Вибропрочность	20 g
Ударопрочность	100 g
Материал	Фланец: алюминий; корпус: нержавеющая сталь (1.4521); Кабельный разъем: полиамид
Момент затяжки [Nm]	< 0,7 (Крепежный винт)
Вес [kg]	0,483

### Условия эксплуатации

Макс. допустимая относительная влажность воздуха [%]	95, Betauung nicht zulässig
Температура окружающей среды [°C]	-40...80, -25 °C для гибкой прокладки кабеля
Температура хранения [°C]	-40...80
Степень защиты	IP 65 / IP66; IP 67 (корпус); IP 65 (вал)

### Испытания / одобрения

MTTF [лет]	292
------------	-----

### электрическое подключение

Электрическое подсоединение	PUR-Kabel abgeschirmt / 2 m; 5 x 0,14 mm <sup>2</sup> ; Ø 4,9 mm; радиальный, может быть использован как аксиальный
Макс. длина проводки [m]	100

### Назначение жил кабеля при подключении

Цвета жил	IO-Link:
BK чёрный	BN: L+
BN коричневый	WH: не используется
BU синий	BU: L-
GY серый	GY: не используется
WH белый	BK: IO-Link
	защитный экран: кожух
	Энкодер:
	BN: UB
	WH: A
	BU: GND
	GY: B
	BK: Z/0-Pulse (90 deg)
	защитный экран: кожух



## RO3500

INCREMENTAL ENCODER BASIC LINE

Энкодеры

### Примечания

Упаковочная величина	[штука]	1
----------------------	---------	---

ifm electronic gmbh • Адрес : Friedrichstraße 1 • 45128 Essen — Компания оставляет за собой право вносить изменения без предварительного уведомления! — SU — RO3500 — 12.07.2017