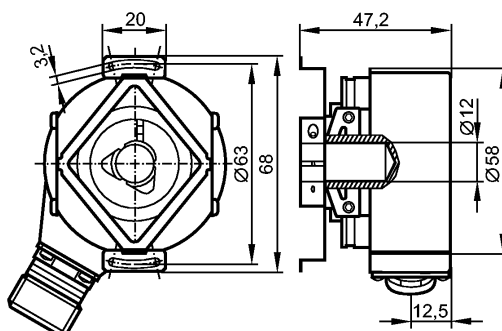


более недоступно - архивная позиция

Артикул будет снят с производства с 31.03.2016



Характеристики

Угловой энкодер с полым валом

Выход НТЛ 50 мА с защитой от короткого замыкания < 1 мин.

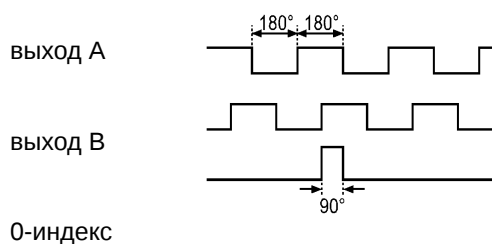
Электрический разъём

Разрешение 3600

Электронные данные

Рабочее напряжение [V]	10...30 DC
Потребление тока [mA]	< 200
Фазовый сдвиг А и В [°]	90
Частота переключения [kHz]	300

Импульсная диаграмма



Выходы

Выход: Выход НТЛ 50 мА с защитой от короткого замыкания < 1 мин.

Диапазон измерения / настройки

Энкодеры

Разрешение: 3600

Механические данные

Макс. допустимая скорость вращ. механическая [об./мин.]	12000
Пусковой вращающий момент [Ncm]	< 1 (20 °C)
вал, материал [mm]	одностороннее отверстие для вала Ø 12 H7, нерж. сталь
Глубина встраивания вала [mm]	10
Макс. аксиальное смещение [mm]	± 1 *)
Вибропрочность	10 g (55...2000 Hz)
Ударопрочность	100 g (6 ms)
Материал	алюминий
Вес [kg]	0,387

Условия эксплуатации

Макс. допустимая относительная влажность воздуха [%]	max. 98
Температура окружающей среды [°C]	-40...100
Степень защиты	IP 64; IP 67 (корпус); IP 64 (вал)

Испытания / одобрения

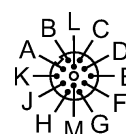
MTTF [лет]	190
------------	-----

электрическое подключение

Электрическое подсоединение	Фланец-вставка M18; радиальный; ifm 1001.20
-----------------------------	---

Назначение жил кабеля при подключении

- A: B (inv.)
 - B: Ub (датчик)
 - C: 0-индекс
 - D: 0-индекс (inv.)
 - E: A
 - F: A (inv.)
 - G: ошибка (inv.)
 - H: B
 - K: 0V Un
 - L: 0V (датчик)
 - M: L+ Up
- Экран: кожух



Примечания

Примечания	*) макс. радиальное смещение вала $\pm 0,05$ mm
Упаковочная величина [штука]	1

ifm electronic gmbh • Адрес : Friedrichstraße 1 • 45128 Essen — Компания оставляет за собой право вносить изменения без предварительного уведомления! — SU — RO6355 — 01.09.2010

более недоступно - архивная позиция

Артикул будет снят с производства с 31.03.2016